

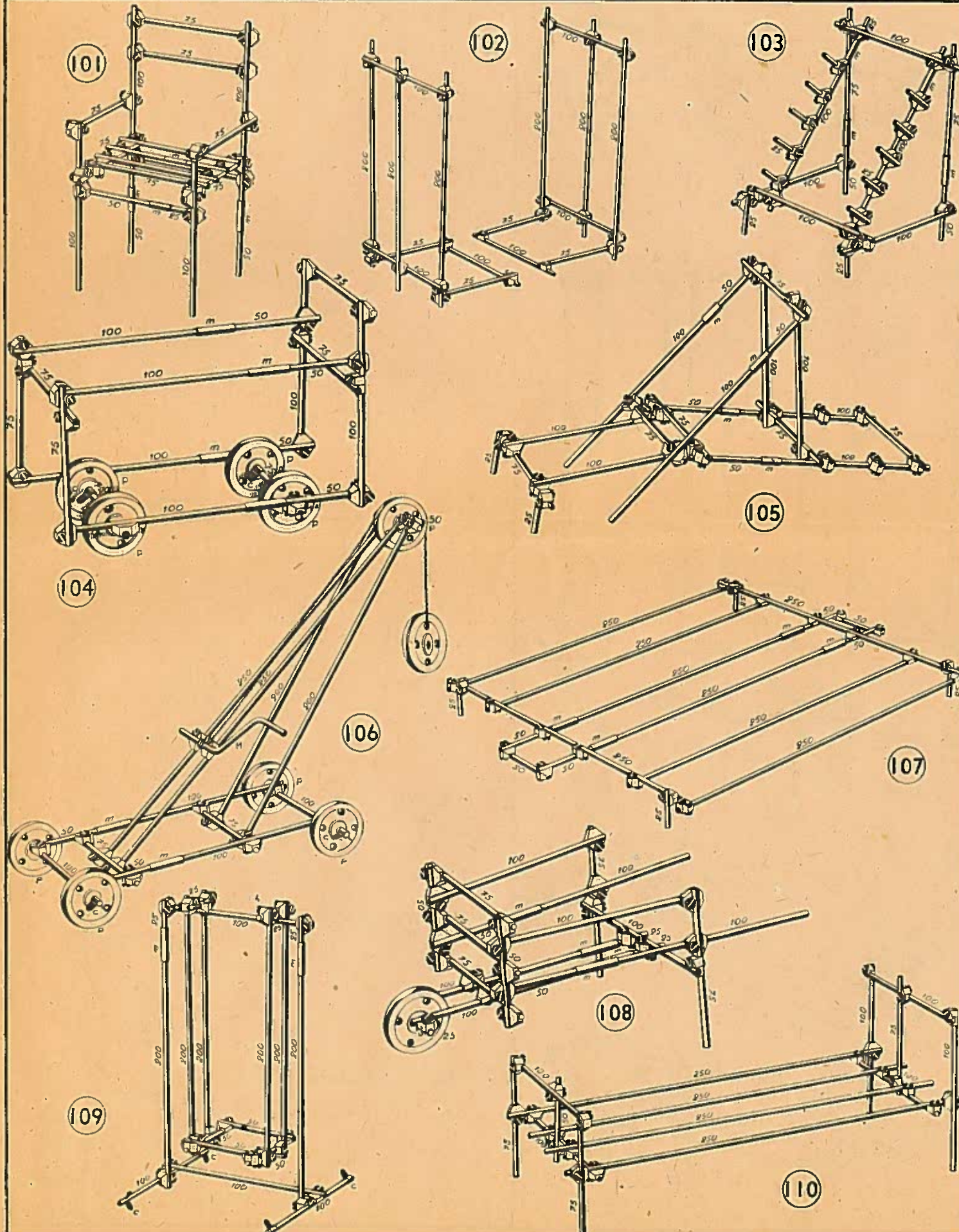
Tous ces modèles sont exécutables avec les seules pièces contenues dans la boîte N° 2.

L'INITIATION TECHNIQUE DE LA JEUNESSE

offre à tous, grands et petits, la réalisation la plus aisée, la plus exacte, la plus élégante de tous modèles réduits.

Toutes les pièces de BOB sont livrables isolément.

N'importe quel modèle, si important soit-il, peut donc être réalisé en partant de la boîte N° 2; et en y adjoignant les pièces complémentaires utiles.



101. Fauteuil.	22 joints. 4 tringles de 100 ^m . 10 » 75 ^m . 4 » 50 ^m . 2 » 25 ^m . 4 manchons.
102. Serre-livres.	20 joints. 6 tringles de 200 ^m . 6 » 100 ^m . 4 » 75 ^m .
103. Porte-crayons, stylos, etc...	22 joints. 6 tringles de 100 ^m . 2 » 75 ^m . 2 » 50 ^m . 14 » 25 ^m . 4 manchons.
104. Wagonnet.	18 joints. 6 tringles de 100 ^m . 7 » 75 ^m . 4 » 50 ^m . 4 poulies. 4 cavaliers. 4 manchons.
105. Transatlantique.	24 joints. 8 tringles de 100 ^m . 6 » 75 ^m . 4 » 50 ^m . 2 » 25 ^m . 4 manchons.
106. Grue mobile.	18 joints. 2 tringles de 250 ^m . 2 » 200 ^m . 4 » 100 ^m . 2 » 75 ^m . 3 » 50 ^m . 1 manivelle. 5 poulies. 4 cavaliers. 2 manchons.
107. Dessous de plat.	20 joints. 8 tringles de 250 ^m . 6 » 50 ^m . 4 » 25 ^m . 4 manchons.
108. Brouette.	22 joints. 7 tringles de 100 ^m . 5 » 75 ^m . 4 » 50 ^m . 3 » 25 ^m . 1 poulie. 4 manchons.
109. Escarpolette.	20 joints. 6 tringles de 200 ^m . 4 » 100 ^m . 4 » 50 ^m . 4 » 25 ^m . 4 cavaliers. 2 manchons.
110. Lit.	20 joints. 4 tringles de 250 ^m . 6 » 100 ^m . 3 » 75 ^m . 1 » 50 ^m .

Tous ces modèles sont exécutables avec les seules pièces contenues dans la boîte N° 2.

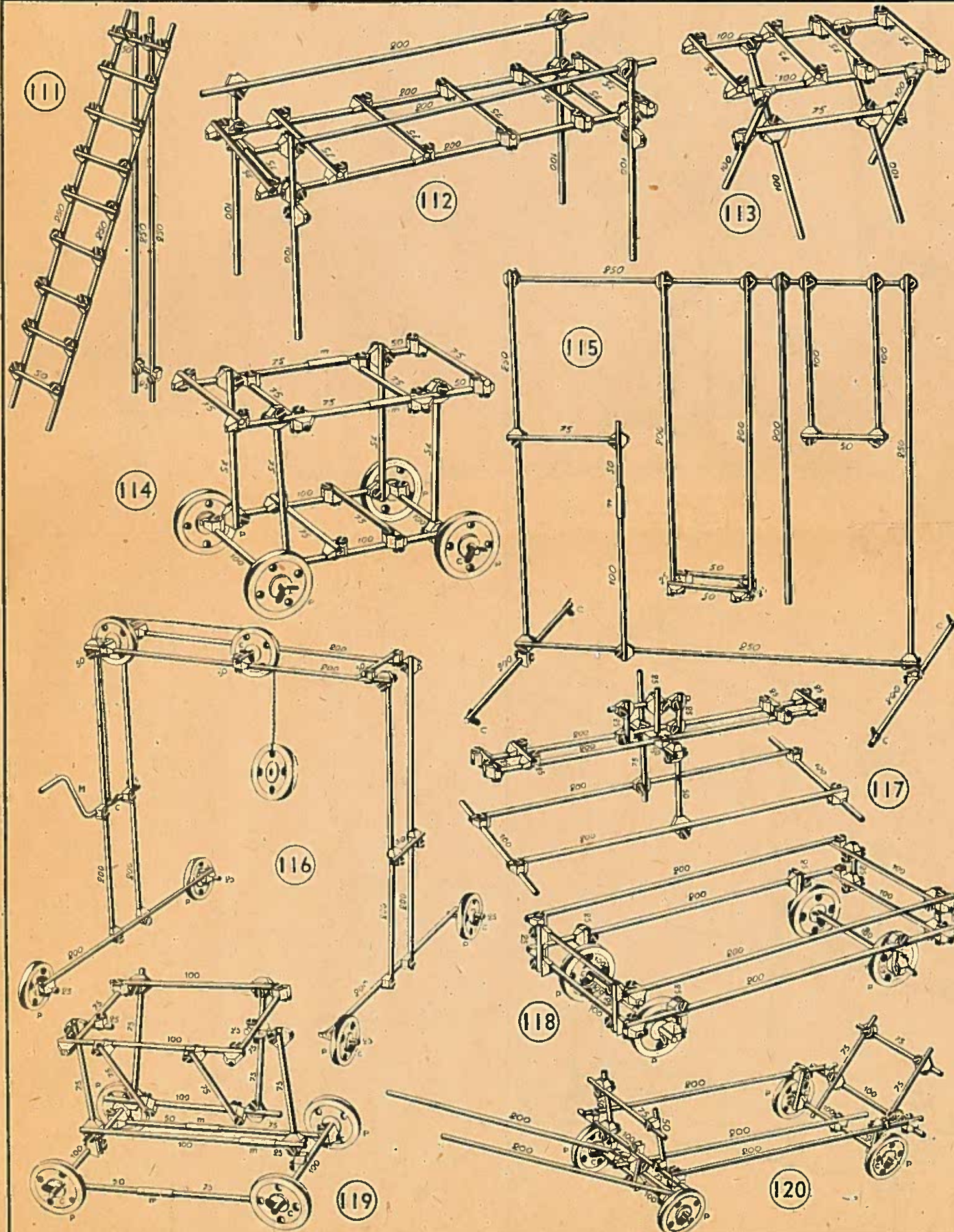
BOB

L'INITIATION TECHNIQUE DE LA JEUNESSE

offre à tous, grands et petits, la réalisation la plus aisée, la plus exacte, la plus élégante de tous modèles réduits.

Toutes les pièces de BOB sont livrables isolément.

N'importe quel modèle, si important soit-il, peut donc être réalisé en partant de la boîte N° 2, et en y adjoignant les pièces complémentaires utiles.



111. Echelle.	22 joints. 4 tringles de 250 ^m / _m . 9 » 50 ^m / _m . 1 » 25 ^m / _m .
112. Pont.	24 joints. 4 tringles de 200 ^m / _m . 4 » 100 ^m / _m . 8 » 75 ^m / _m .
113. Pliant.	16 joints. 6 tringles de 100 ^m / _m . 5 » 75 ^m / _m .
114. Table à Thé.	24 joints. 4 tringles de 100 ^m / _m . 12 » 75 ^m / _m . 2 » 50 ^m / _m . 4 poulies. 4 cavaliers. 2 manchons.
115. Portique.	20 joints. 4 tringles de 250 ^m / _m . 5 » 200 ^m / _m . 3 » 100 ^m / _m . 1 » 75 ^m / _m . 4 » 50 ^m / _m . 2 » 25 ^m / _m . 4 cavaliers. 1 manchon.
116. Pont roulant.	22 joints. 8 tringles de 200 ^m / _m . 4 » 50 ^m / _m . 4 » 25 ^m / _m . 8 cavaliers. 1 manivelle. 6 poulies.
117. Balance.	23 joints. 4 tringles de 200 ^m / _m . 2 » 100 ^m / _m . 1 » 75 ^m / _m . 3 » 50 ^m / _m . 7 » 25 ^m / _m .
118. Truc.	24 joints. 4 tringles de 200 ^m / _m . 6 » 100 ^m / _m . 8 » 25 ^m / _m . 4 poulies. 4 cavaliers.
119. Wagonnet basculant.	24 joints. 6 tringles de 100 ^m / _m . 10 » 75 ^m / _m . 2 » 50 ^m / _m . 3 » 25 ^m / _m . 4 poulies. 4 cavaliers. 3 manchons.
120. Chariot à fourrage.	24 joints. 5 tringles de 200 ^m / _m . 4 » 100 ^m / _m . 5 » 75 ^m / _m . 2 » 50 ^m / _m . 3 » 25 ^m / _m . 4 poulies. 6 cavaliers.

Tous ces modèles sont exécutables avec les seules pièces contenues dans la boîte N° 2.

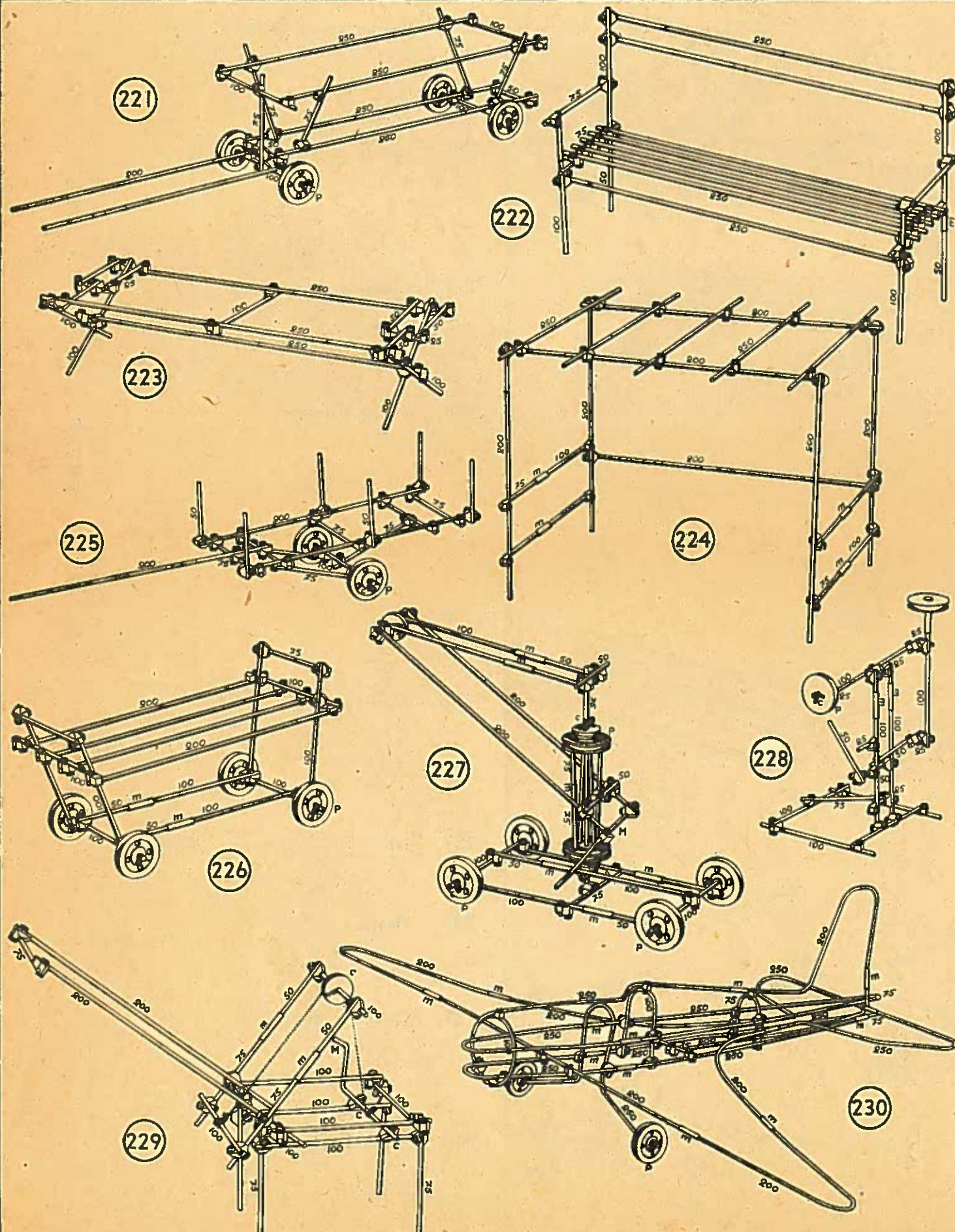
BOB

L'INITIATION TECHNIQUE DE LA JEUNESSE

offre à tous, grands et petits, la réalisation la plus aisée, la plus exacte, la plus élégante de tous modèles réduits.

Toutes les pièces de BOB sont livrables isolément.

N'importe quel modèle, si important soit-il, peut donc être réalisé en partant de la boîte N° 2, et en y adjoignant les pièces complémentaires utiles.



221. Char de Campagne.

23 joints.
 4 tringles de 250^m/_m.
 2 » 200^m/_m.
 4 » 100^m/_m.
 5 » 75^m/_m.
 2 » 50^m/_m.
 4 poulies.
 8 cavaliers.

222. Banc.

24 joints.
 8 tringles de 250^m/_m.
 4 » 100^m/_m.
 4 » 75^m/_m.
 2 » 50^m/_m.
 2 manchons.

223. Lit pliant.

22 joints.
 3 tringles de 250^m/_m.
 5 » 100^m/_m.
 6 » 50^m/_m.
 2 » 25^m/_m.

224. Pergola.

24 joints.
 5 tringles de 250^m/_m.
 7 » 200^m/_m.
 4 » 100^m/_m.
 4 » 75^m/_m.
 4 manchons.

225. Char à bois.

24 joints.
 3 tringles de 200^m/_m.
 1 » 100^m/_m.
 8 » 75^m/_m.
 6 » 50^m/_m.
 2 poulies.
 4 cavaliers.

226. Balladeuse.

24 joints.
 4 tringles de 200^m/_m.
 10 » 100^m/_m.
 2 » 75^m/_m.
 2 » 50^m/_m.
 4 poulies.
 4 cavaliers.
 2 manchons.

227. Grue roulante

23 joints.
 2 tringles de 200^m/_m.
 7 » 100^m/_m.
 7 » 75^m/_m.
 8 » 50^m/_m.
 1 manivelle.
 6 manchons.
 6 poulies à trous.
 3 poulies de 18^m/_m.
 5 cavaliers.

228. Pèse-lettres.

23 joints.
 8 tringles de 100^m/_m.
 1 » 75^m/_m.
 3 » 50^m/_m.
 8 » 25^m/_m.
 2 poulies de 30^m/_m.
 3 manchons.
 1 rivet.
 1 cavalier.

229. Pont-levis.

24 joints.
 2 tringles de 200^m/_m.
 8 » 100^m/_m.
 7 » 75^m/_m.
 2 » 50^m/_m.
 1 manivelle.
 2 manchons.
 2 cavaliers.
 1 poulie de 18^m/_m.

230. Planeur.

22 joints.
 10 tringles de 250^m/_m.
 7 » 200^m/_m.
 2 » 100^m/_m.
 3 » 75^m/_m.
 1 » 25^m/_m.
 2 poulies.
 4 cavaliers.
 15 manchons.

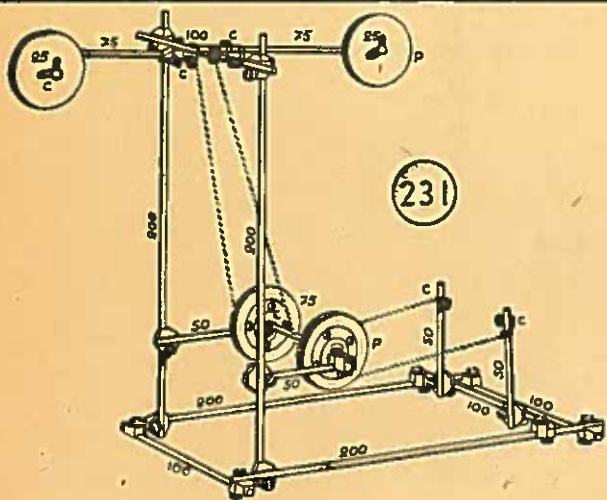
Tous ces modèles sont exécutables avec les seules pièces contenues dans la boîte N° 2.

L'INITIATION TECHNIQUE DE LA JEUNESSE

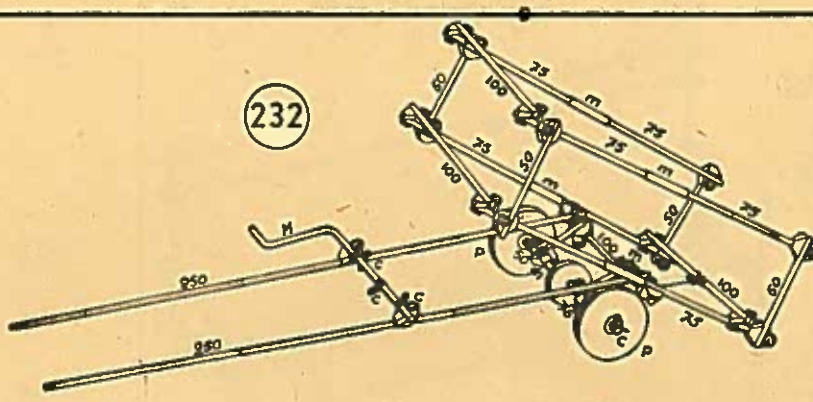
offre à tous, grands et petits, la réalisation la plus aisée, la plus exacte, la plus élégante de tous modèles réduits.

Toutes les pièces de BOB sont livrables isolément.

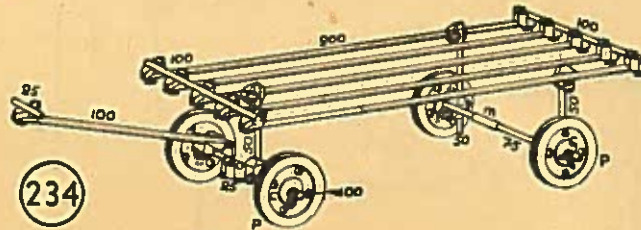
N'importe quel modèle, si important soit-il, peut donc être réalisé en partant de la boîte N° 2, et en y adjoignant les pièces complémentaires utiles.



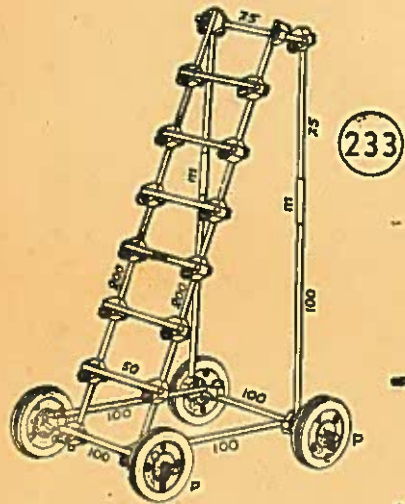
231



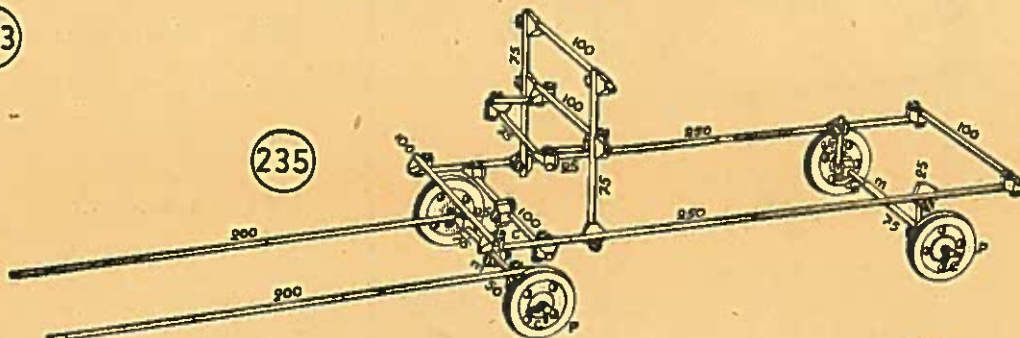
232



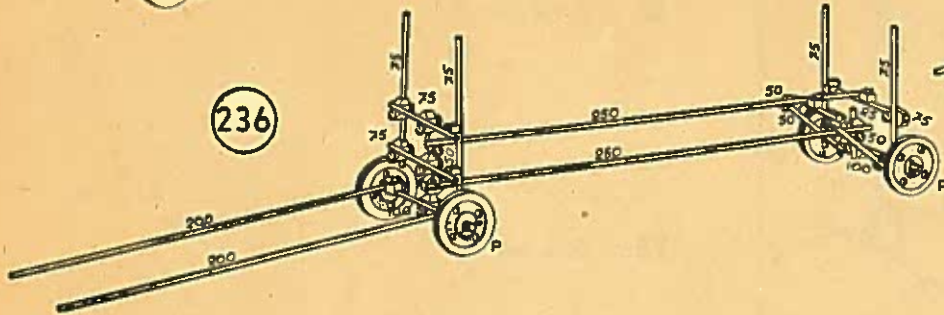
233



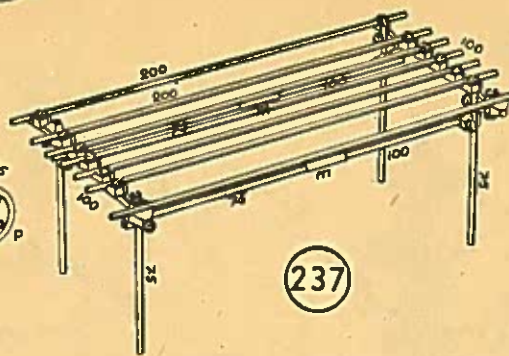
234



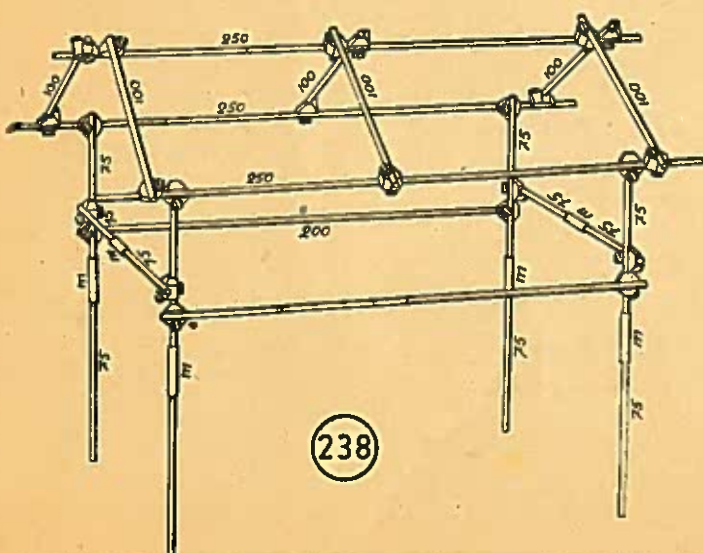
235



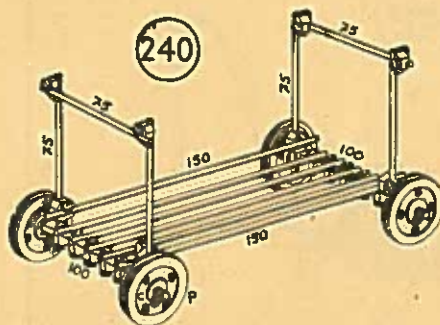
236



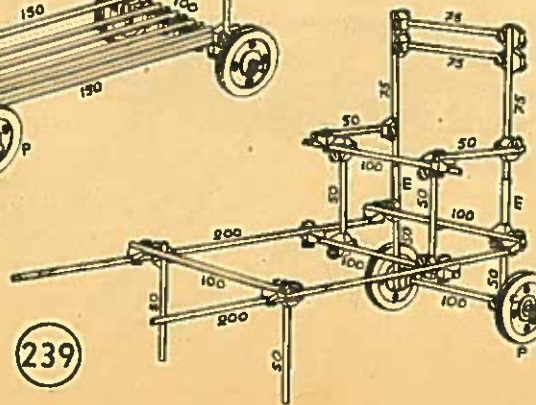
237



238



239



240

- | | |
|-------------------------------|---|
| 231. Signal de chemin de fer. | 20 joints
4 tringles de 200
4 » 100
3 » 75
4 » 50
2 » 25
4 poulies.
8 cavaliers. |
| 232. Tombereau basculant. | 24 joints
2 tringles de 250
4 » 100
9 » 75
5 » 50
2 » 25
1 manivelle. 9 cavaliers.
5 manchons. 1 poulie 18
2 poulies. |
| 233. Echelle sur roues. | 24 joints.
2 tringles de 200
6 » 100
3 » 75
6 » 50
4 poulies.
2 manchons.
4 cavaliers. |
| 234. Chariot à bagagés. | 22 joints
5 tringles de 200
4 » 100
1 » 75
4 » 50
2 » 25
4 poulies
1 manchon
5 cavaliers |
| 235. Voiture à cheval. | 24 joints.
2 tringles de 250
2 » 200
5 » 100
5 » 75
2 » 50
5 » 25
4 poulies.
2 manchons.
7 cavaliers. |
| 236. Chariot à grumes. | 23 joints
2 tringles de 250
2 » 200
2 » 100
7 » 75
4 » 50
1 » 25
4 poulies
4 cavaliers. |
| 237. Table. | 22 joints.
7 tringles de 200
4 » 100
6 » 75
2 manchons |
| 238. Hangar. | 24 joints.
3 tringles de 250
2 » 200
6 » 100
12 » 75
6 manchons. |
| 239. Chariot de gare. | 24 joints.
2 tringles de 200
5 » 100
4 » 75
8 » 50
2 poulies.
2 manchons.
2 cavaliers. |
| 240. Chariot d'usine. | 22 joints.
7 tringles de 150
2 » 100
6 » 75
4 poulies.
4 cavaliers. |