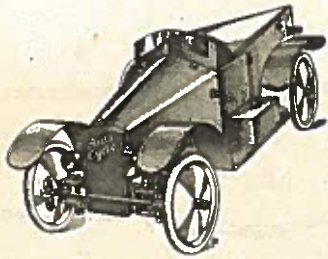
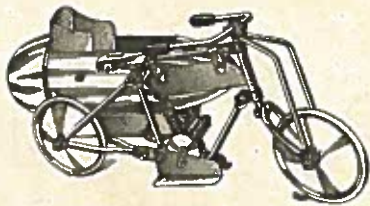
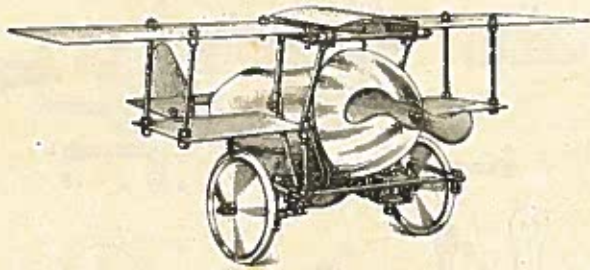


LES JOUETS

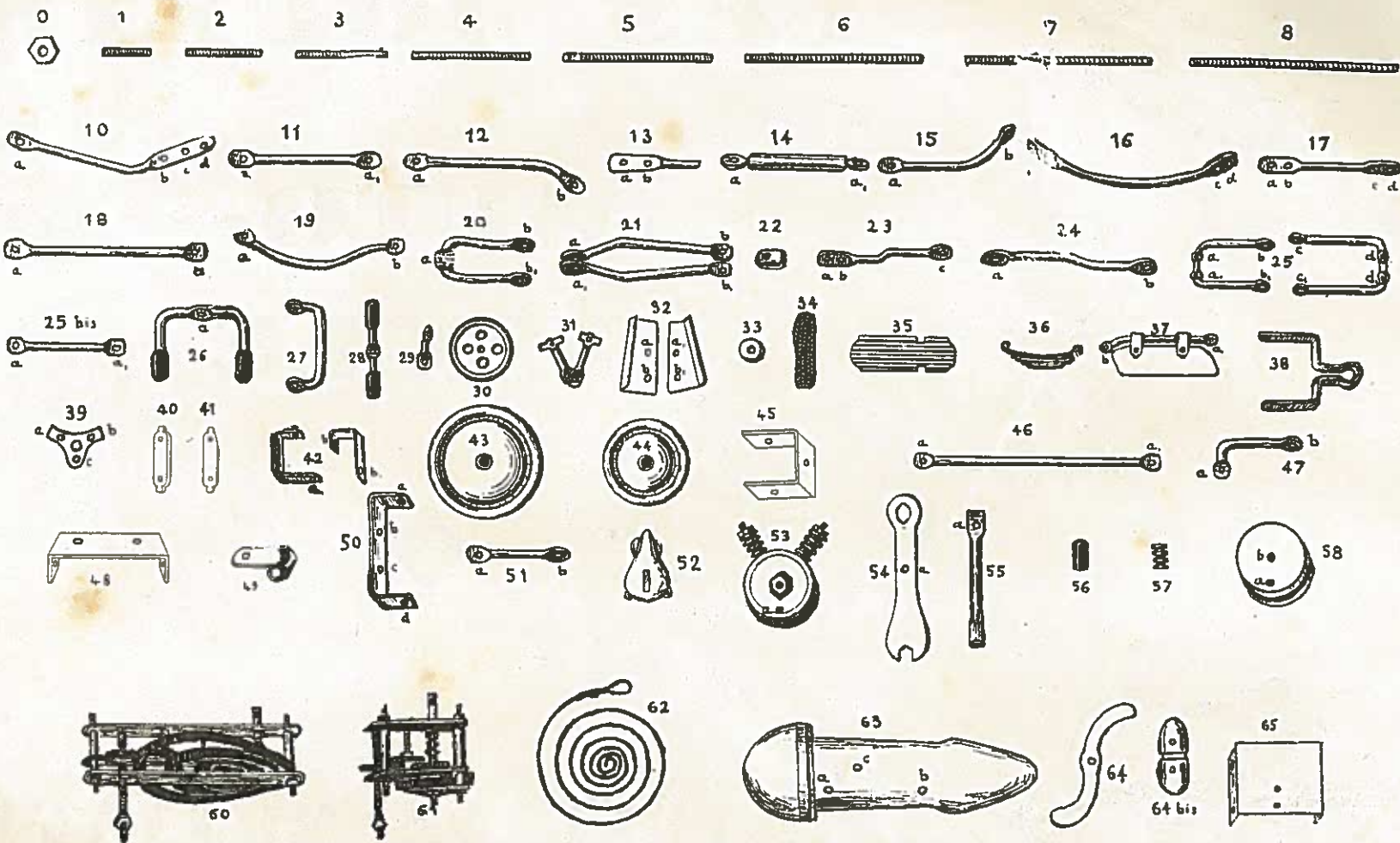


**AUTO-
CYCLE**

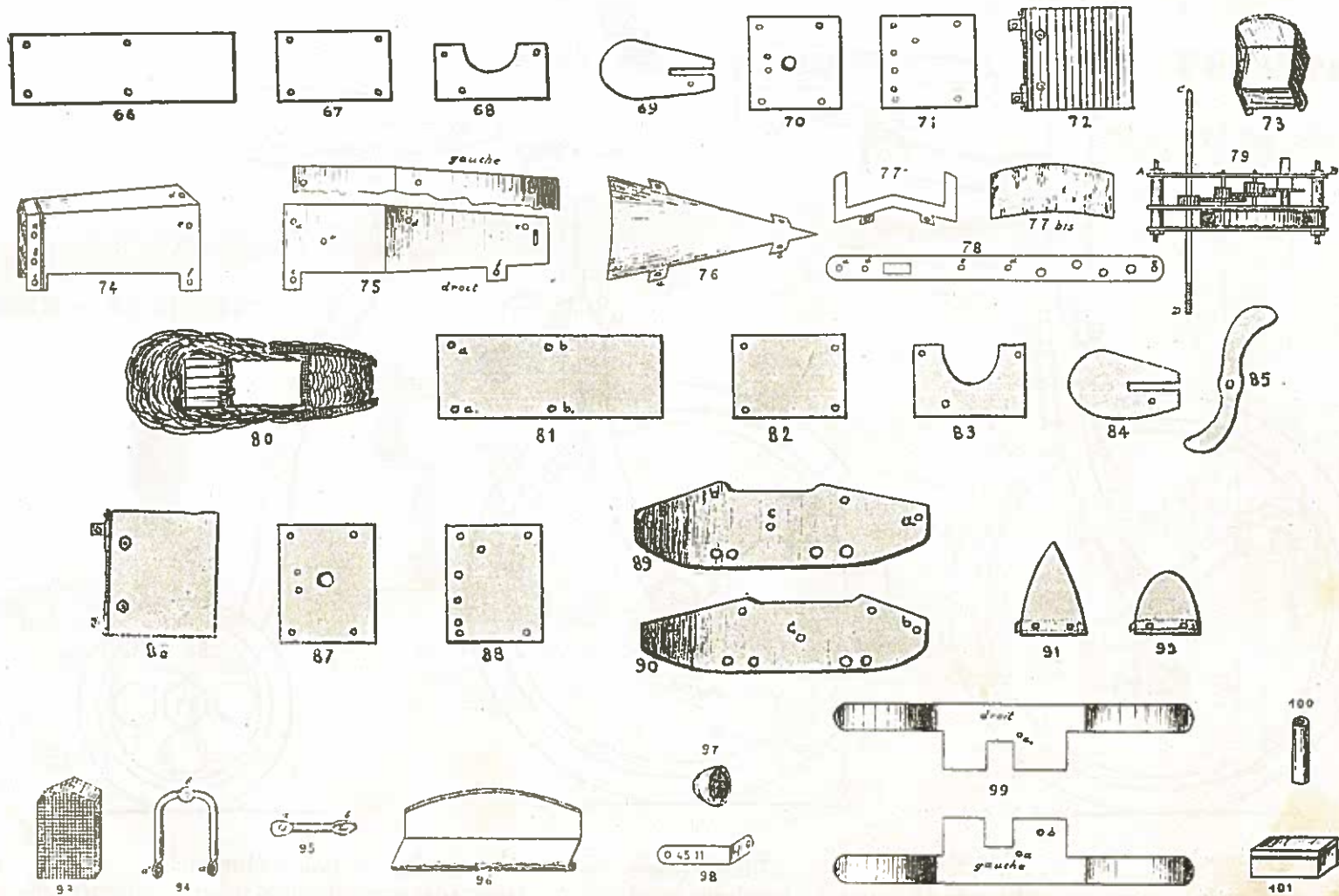


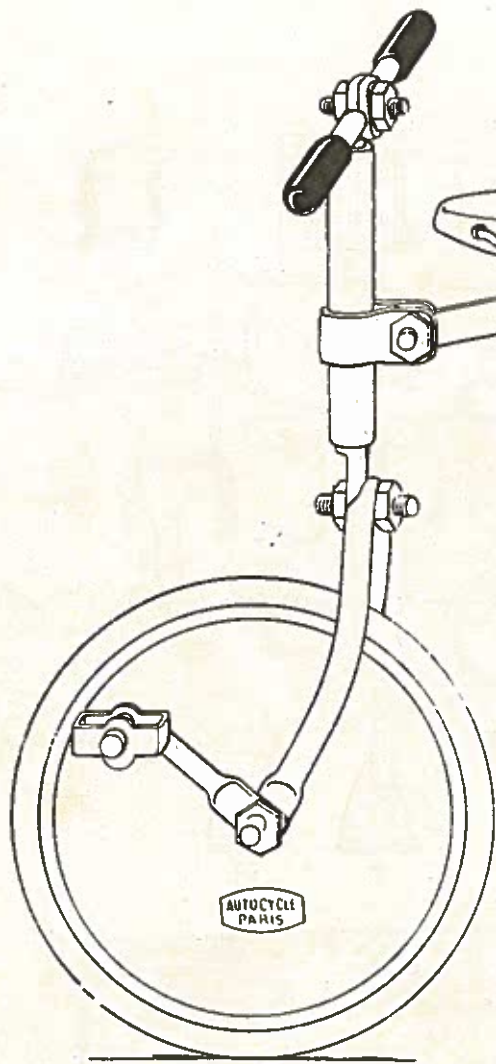
MANUEL DE MONTAGE

LES PIÈCES



"AUTO - CYCLE"

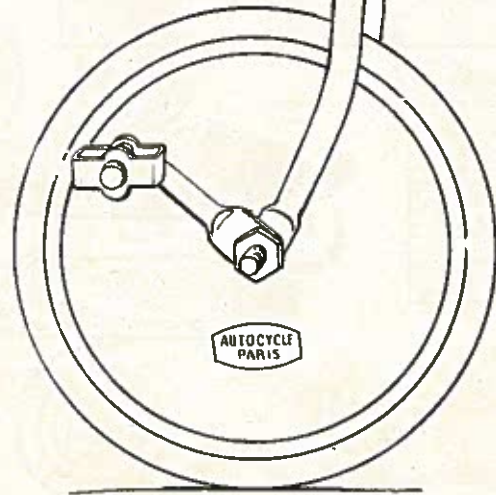




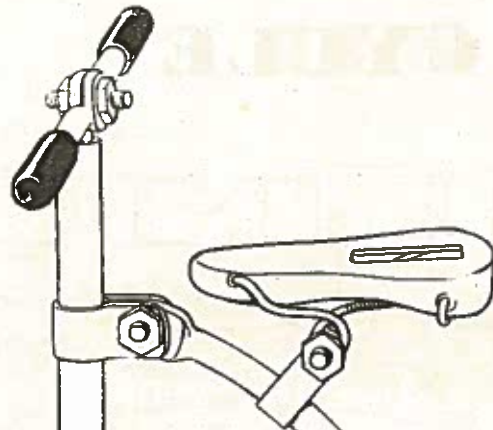
Monociclo.
Biciclo.



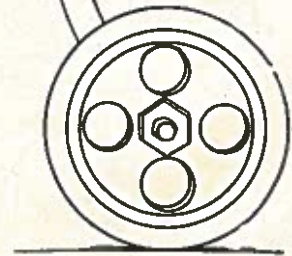
Monocycle.
Bicycle.



Monocycle.
Bicycle.



Monocycle.
High Bicycle.

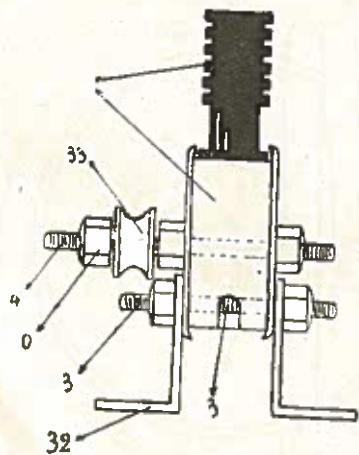


Monociclo.
Biciclo.

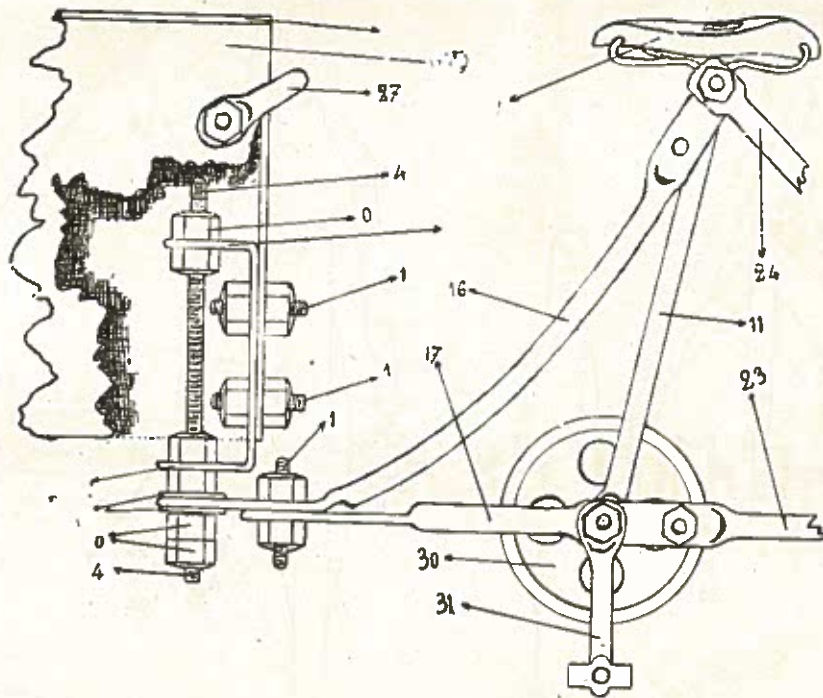
Pivot du Triporteur

Pédalier

Faux - moteur

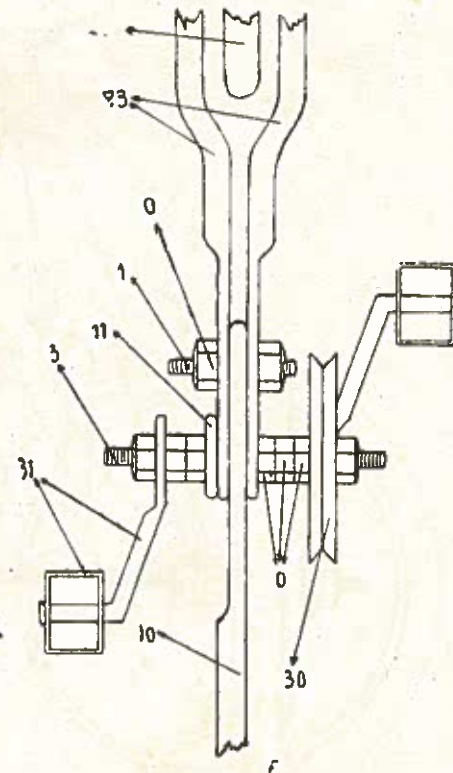


Faux - Moteur.
Pivot du triporteur.
Pédalier.



Motor unit resembling.
Pivot for delivery tricycle.
Sprocket wheel of bottom bracket.

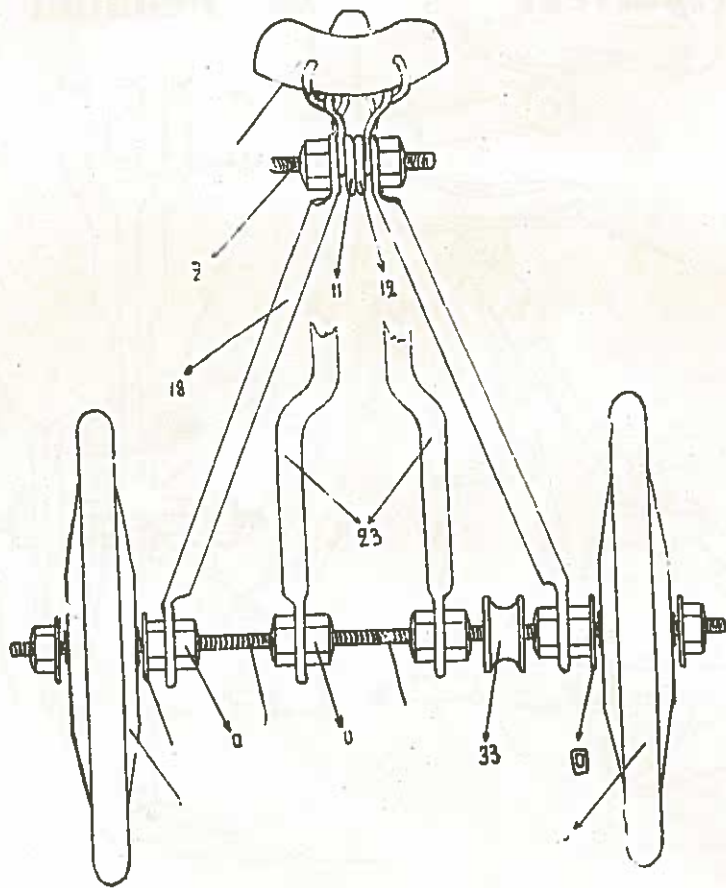
Falso motore.
Sostegno del tri-porteur.
Pedaliere.



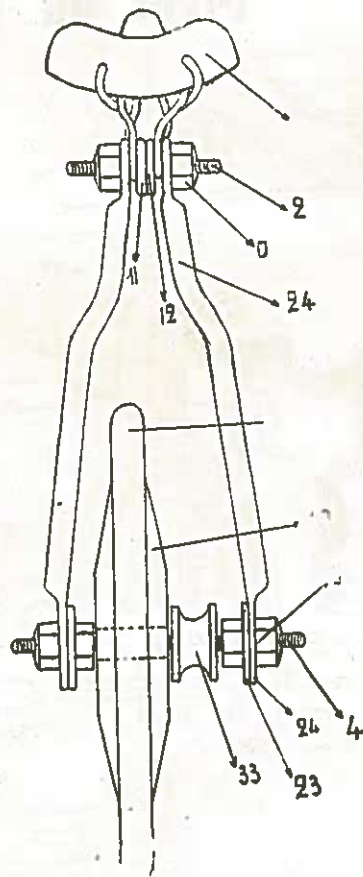
Motor falso.
Quicio del tri-portador.
Pedalero.

Motor falso.
Quicio do tri portador.
Pedal.

TRICYCLE



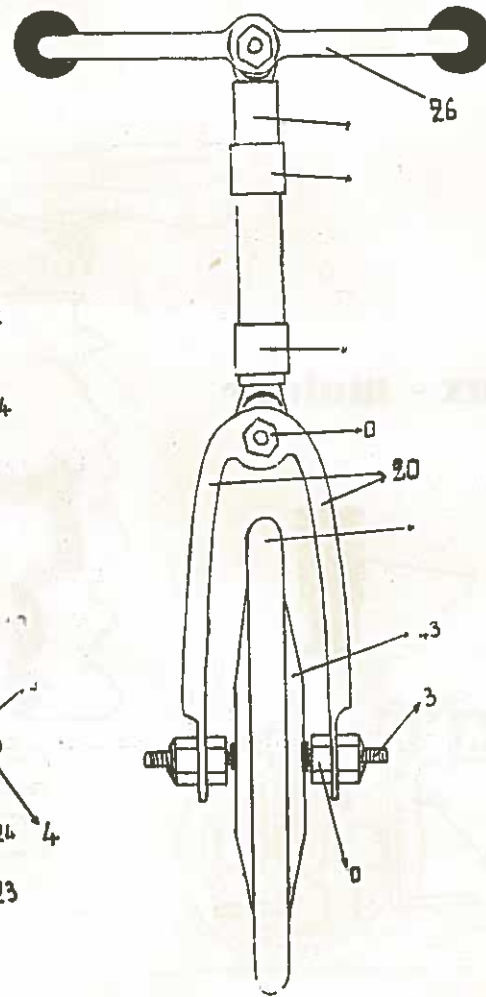
Tricycle.



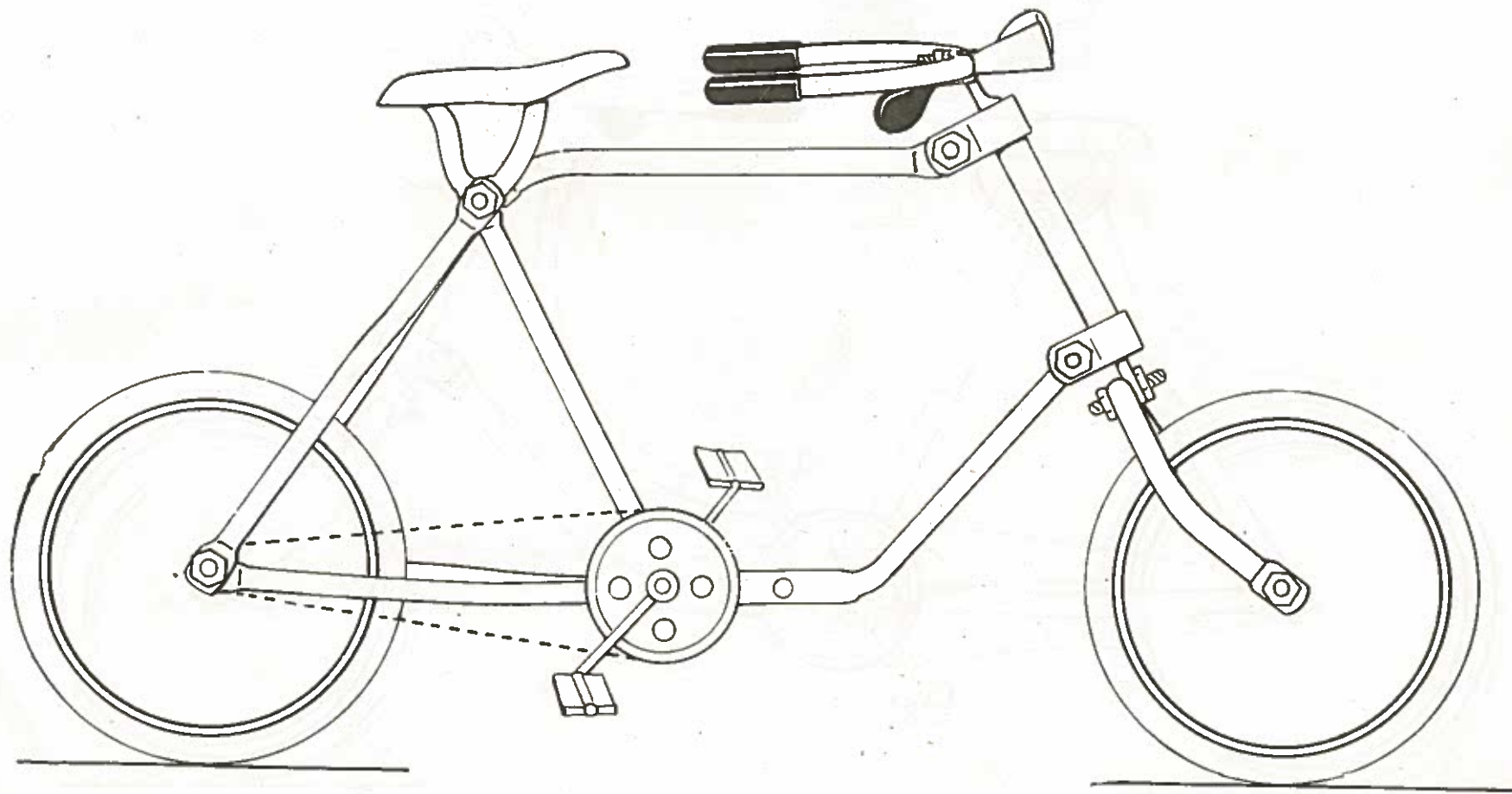
Tricycle.

Cycle.

CYCLES



Cicle.

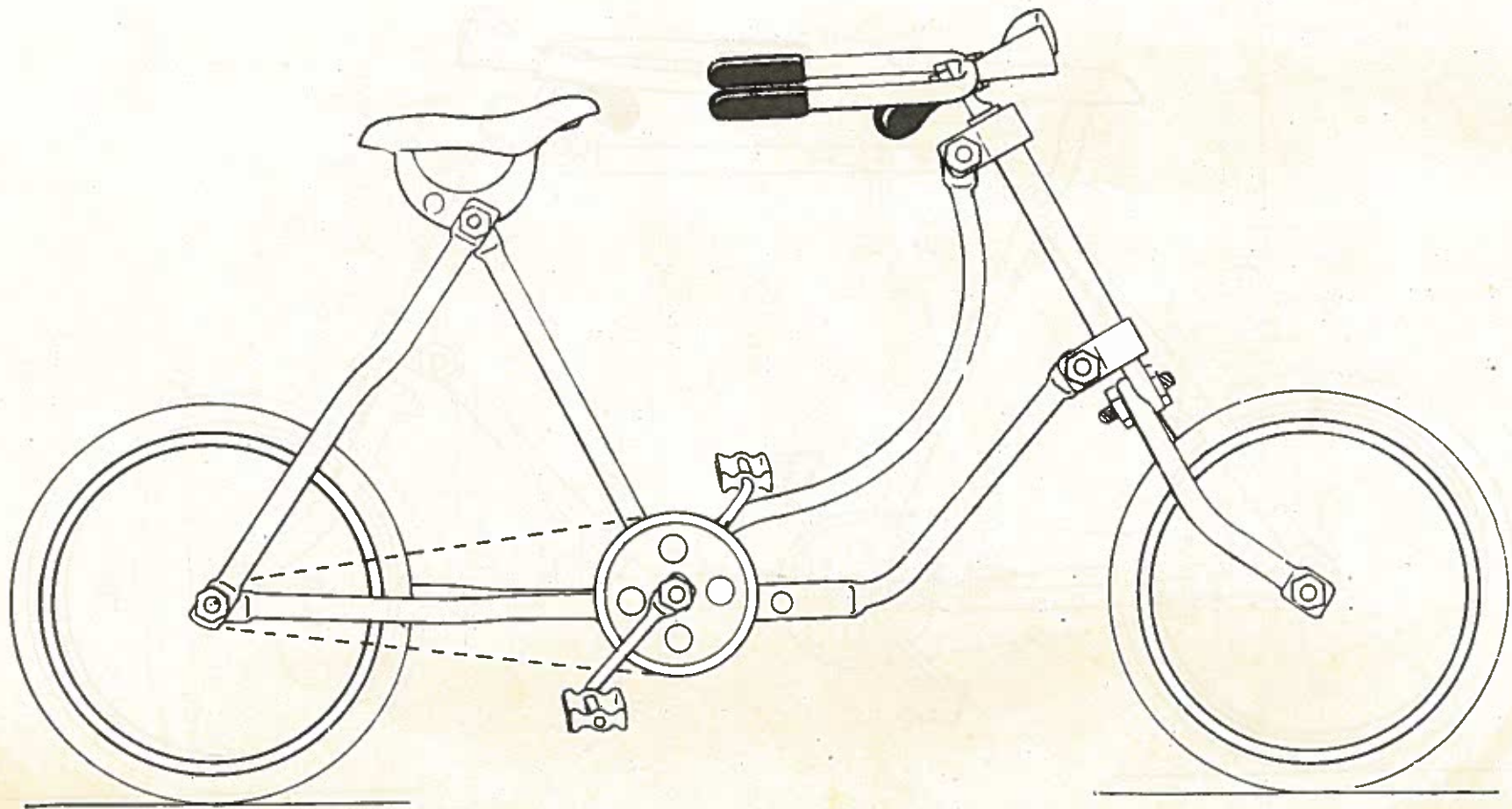


Bicyclette d'homme.

Bicyclette para homem.

Bicicleta de hombre.

Bicicleta per uomo.



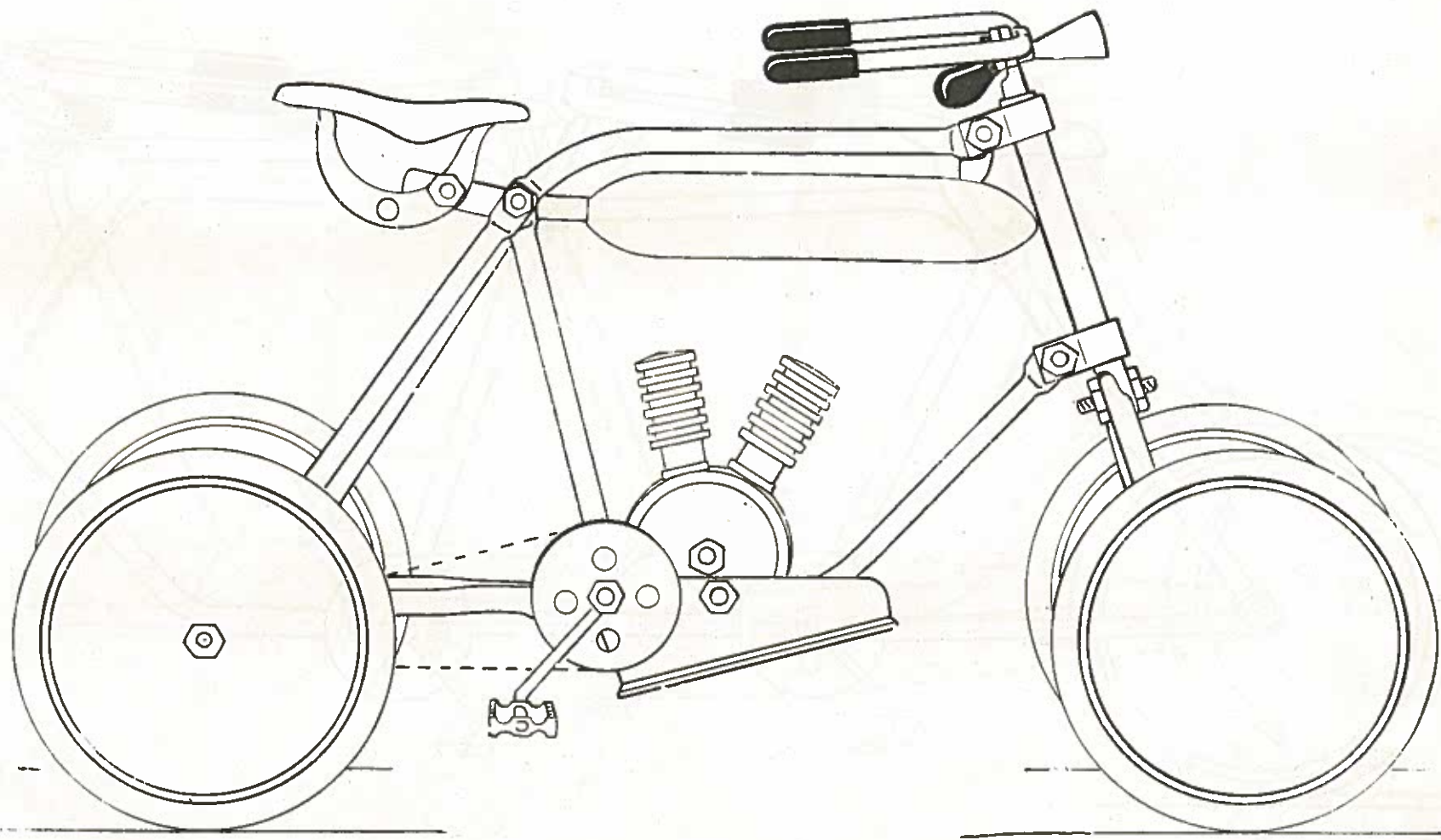
Bicyclette de Dame.

Lady's bicycle

Bicicleta per Signora.

Bicicleta de Senora.

Bicyclette de Senhora.



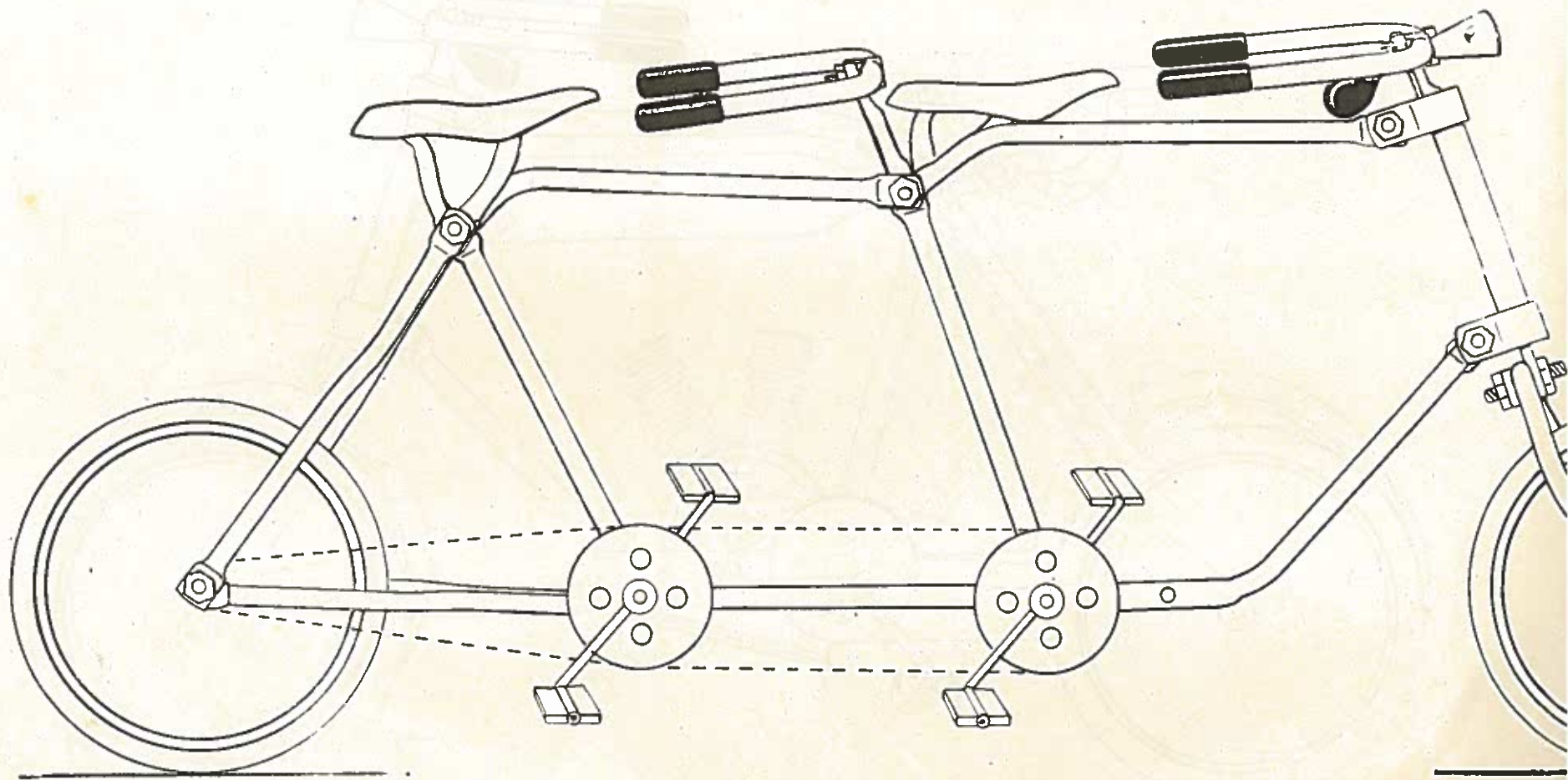
Quadricycle avec moteur.

Motor quadricycle.

Quadriciclo con motore.

Cuadriciclo con motor.

Quadricycle com moto.



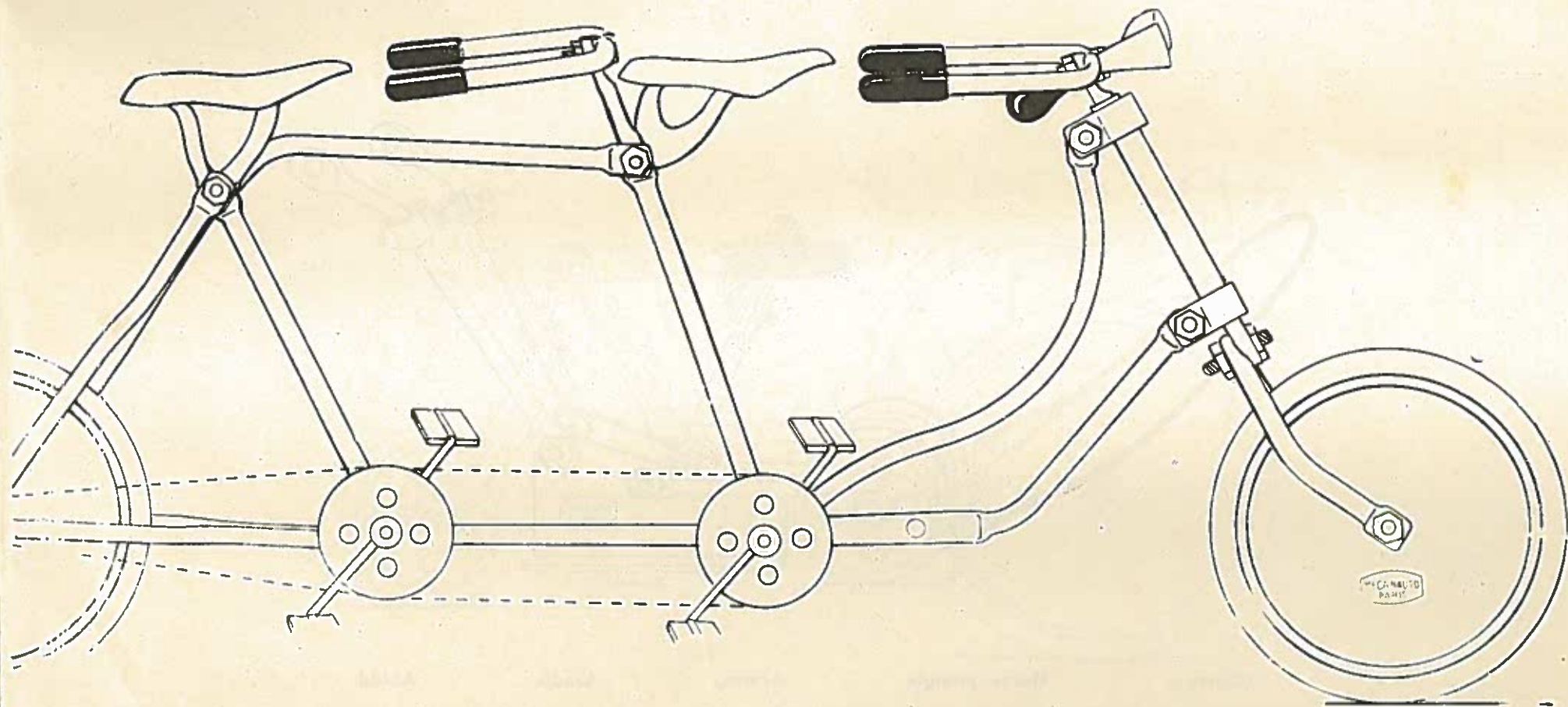
Quadruplette.

Quadruplet.

Quadrupletta.

Cuadrupletta.

Quadruplette.



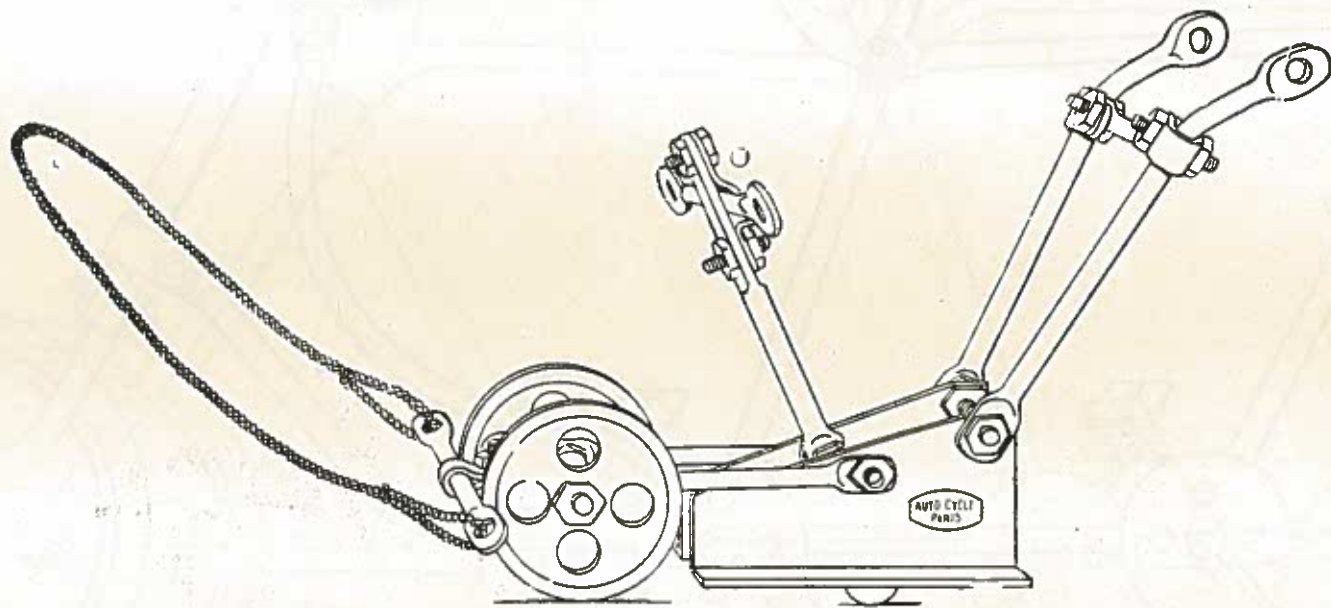
Tandem mixte.

Tandem mixed.

Tandem misto.

Tandem mixto.

Tandem mixto.



Charrue.

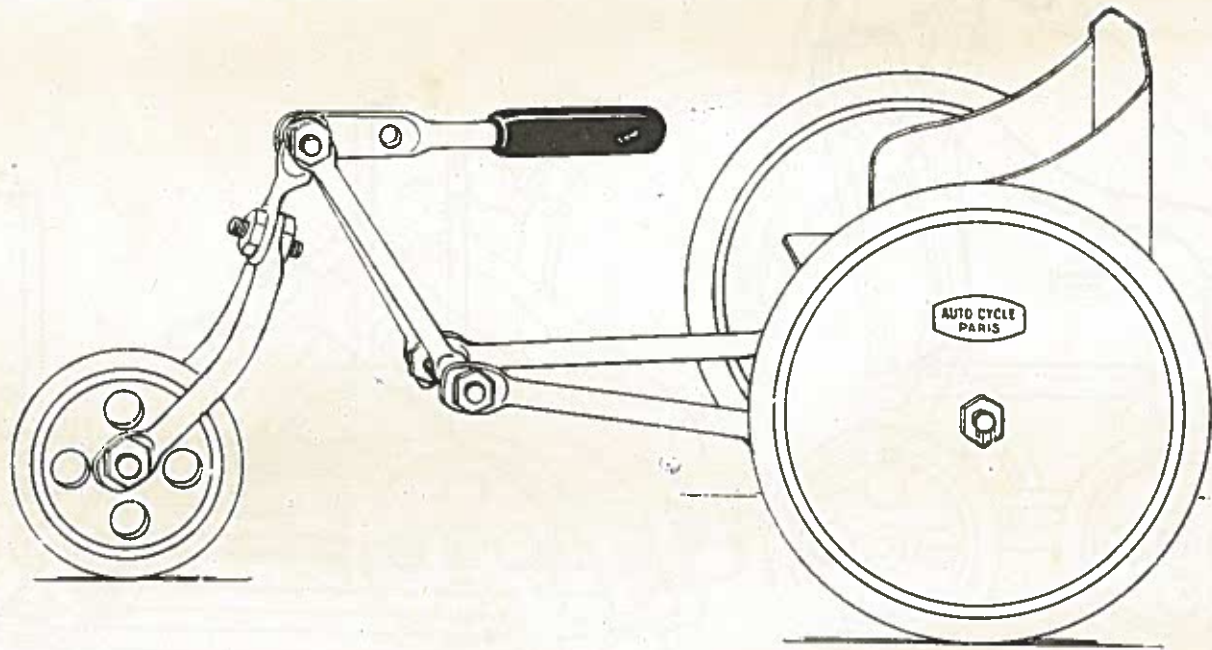
Horse plough.

Aratro.

Arado.

Arado.

Garage pour Cyclon



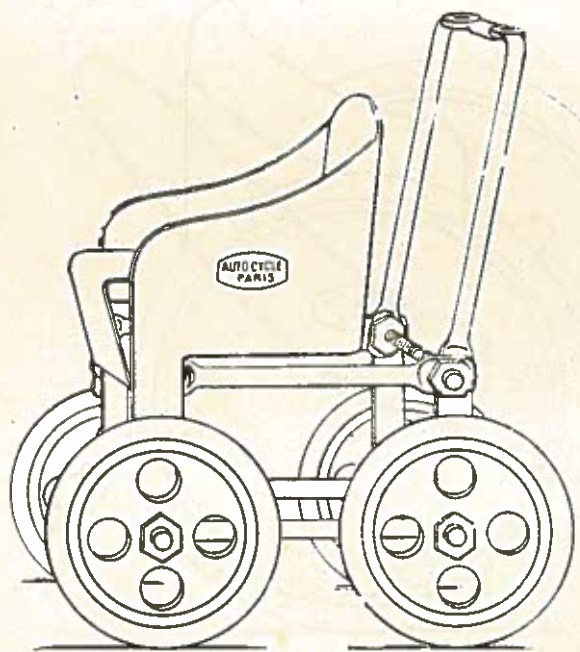
Fauteuil roulant.

Rolling chair.

Poltrono per ammalati.

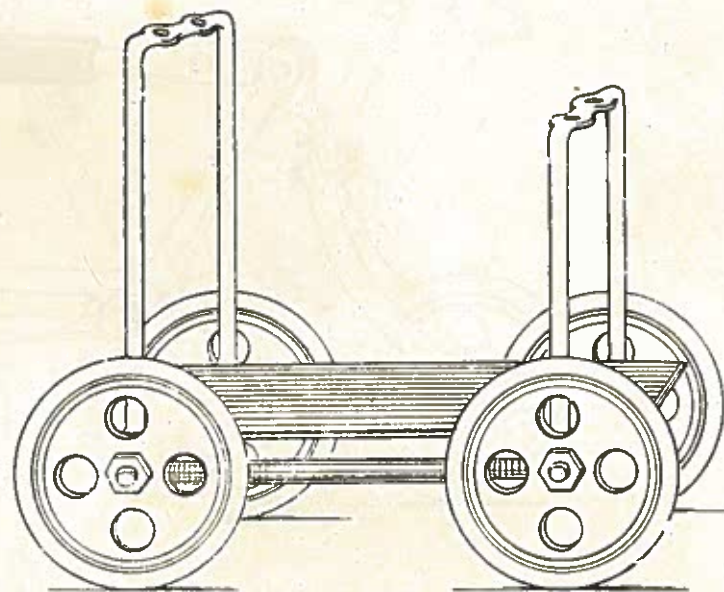
Sillon rodadero.

Fauteuil rodante.



Voiture d'enfant.
Wagonnet de gare.

Baby's carriage.
Porter's truck.

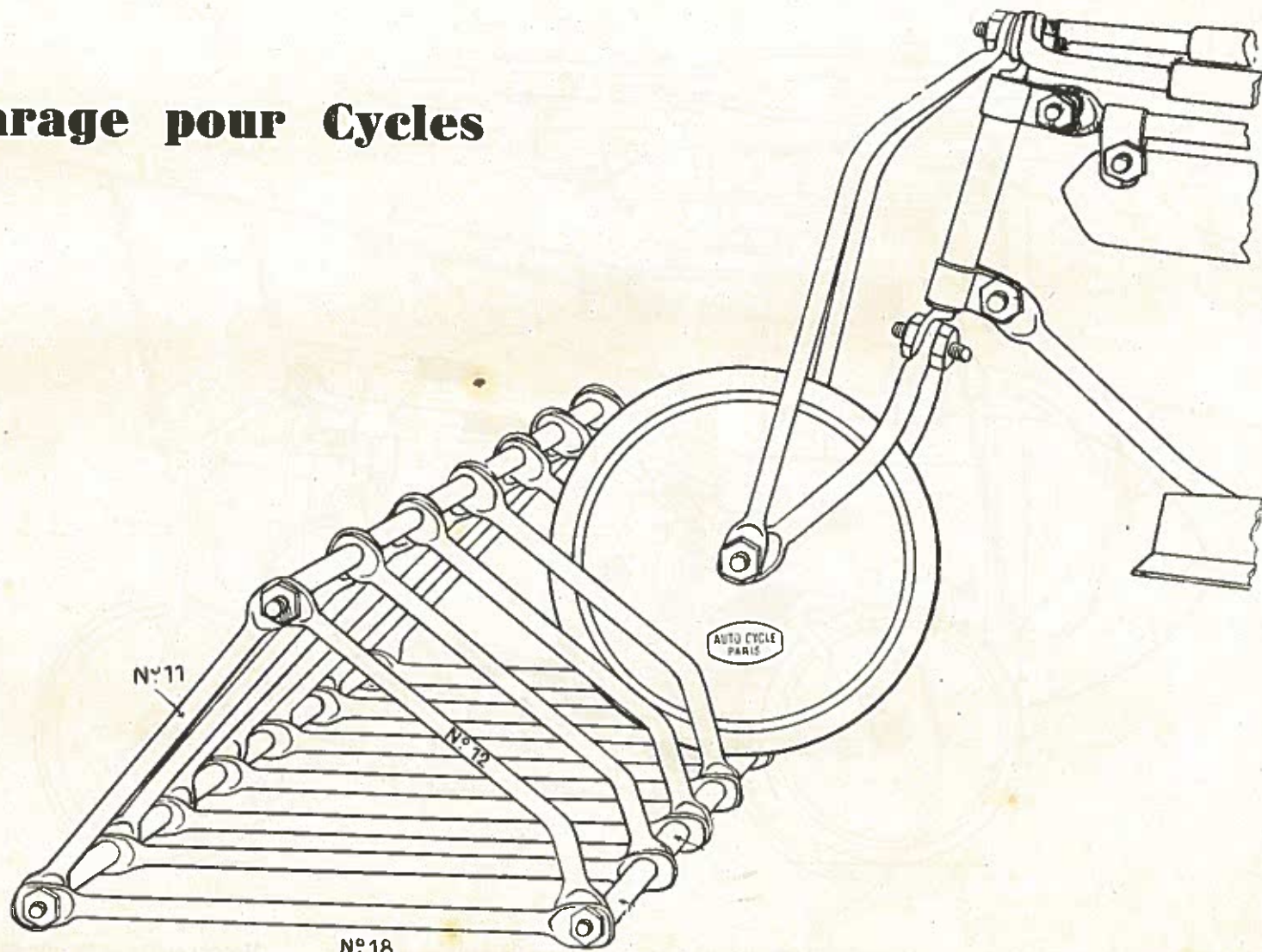


Vettura di bébé.
Vettura a bagagli.

Cochito de nino.
Vagoneta de estacion.

Carro de menino.
Vagãozinho de gare.

Garage pour Cycles



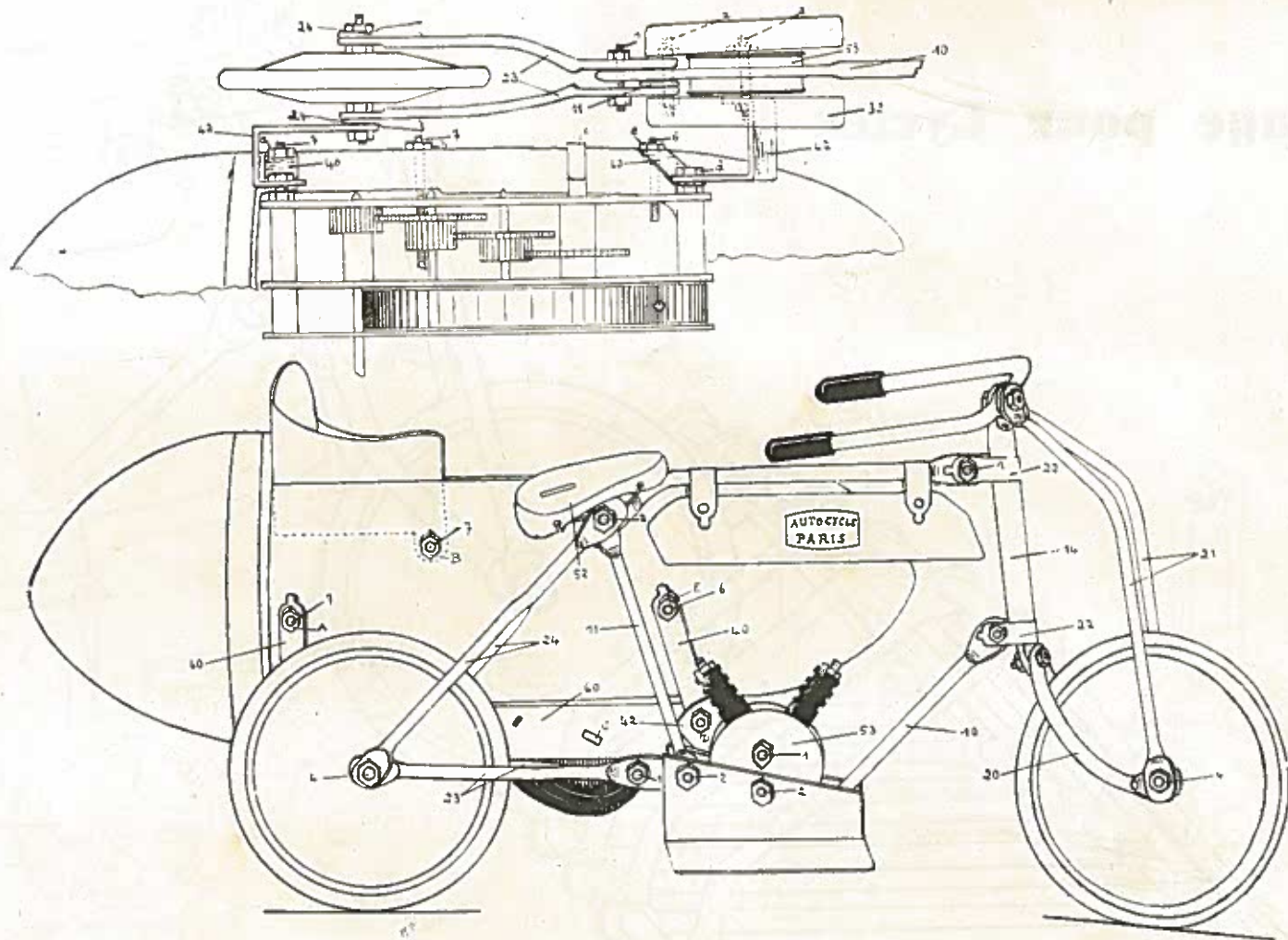
Garage pour cycles.

Bicycle stand.

Garage per ciclo.

Garage por bicilos.

Abrigo por cyclo.

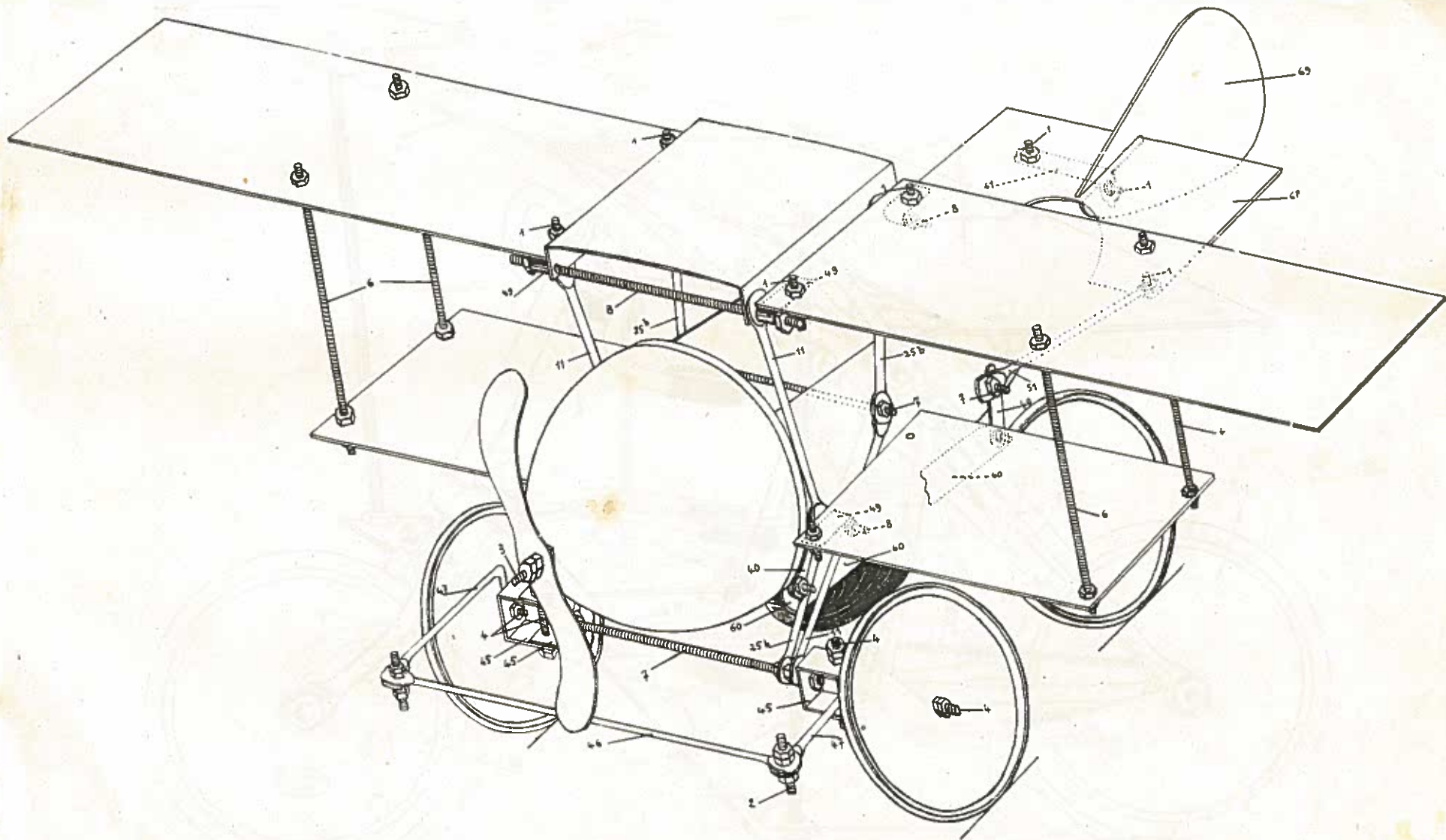


Motorcyclette avec side-car.

Motor cycle with side-car.

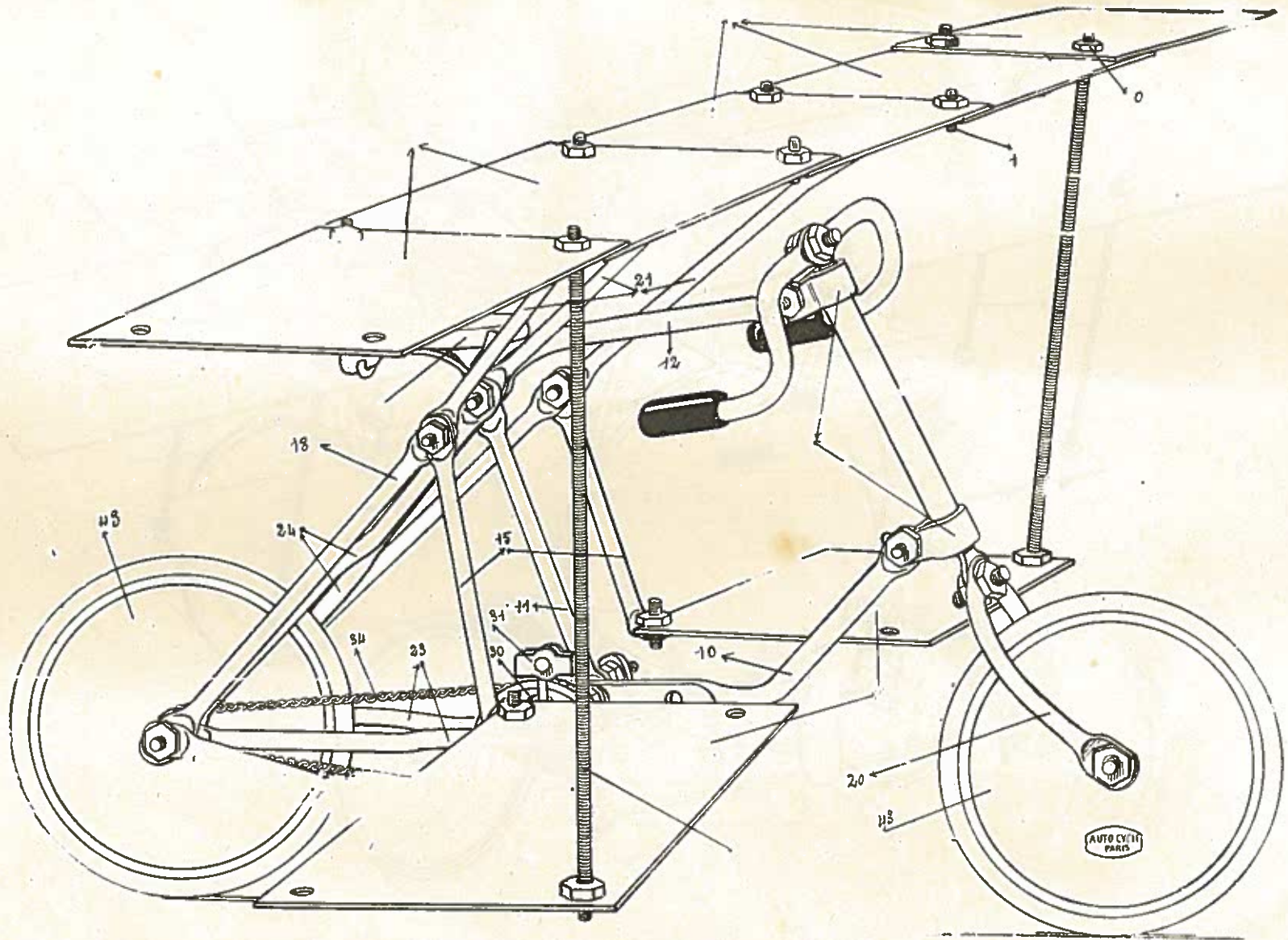
Motocicletta con side-car.

Motorcycletta com side-car.



Avion biplan.

Aero two plane.



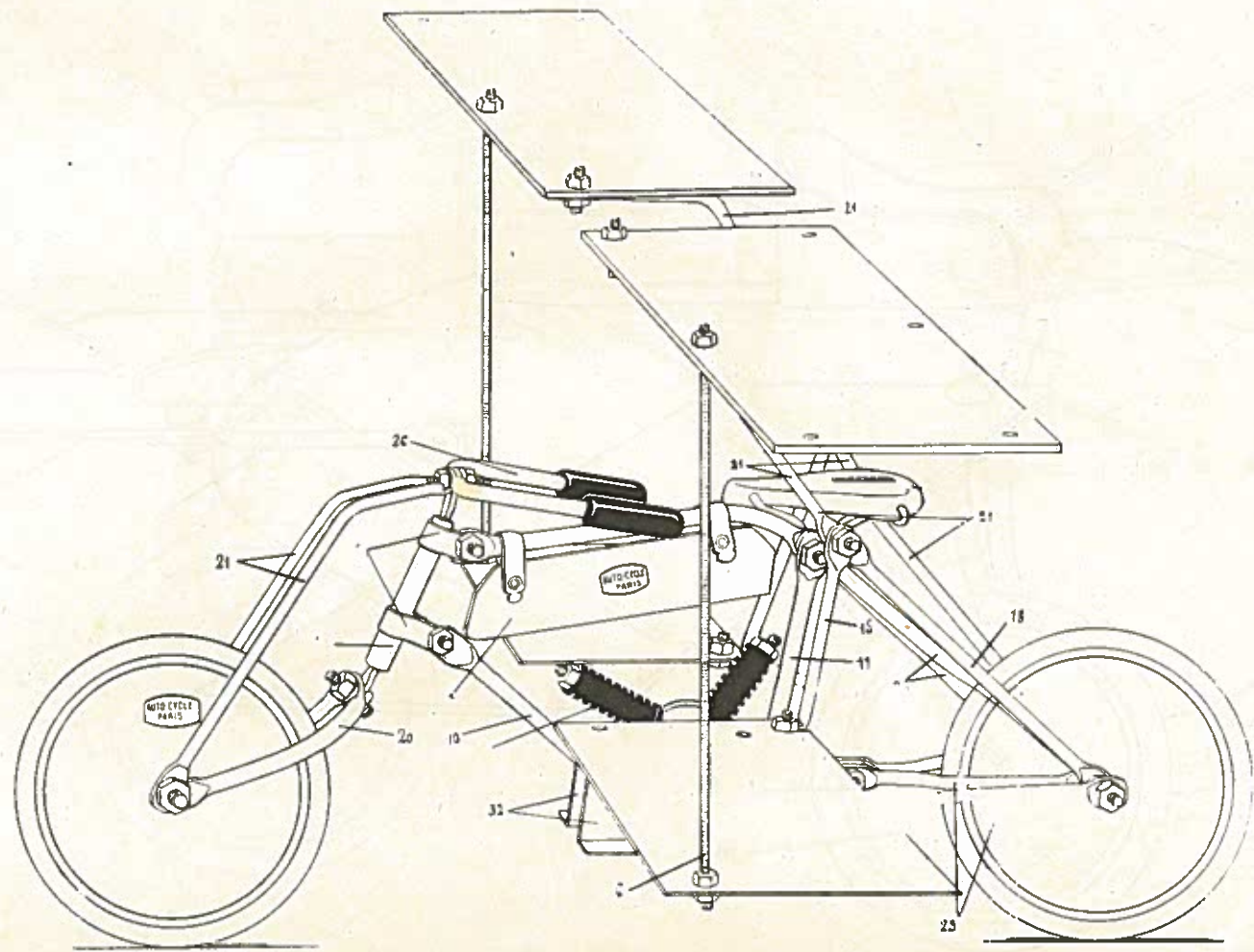
Aviette.

Aviette.

Avietta.

Avietta.

Aviette.

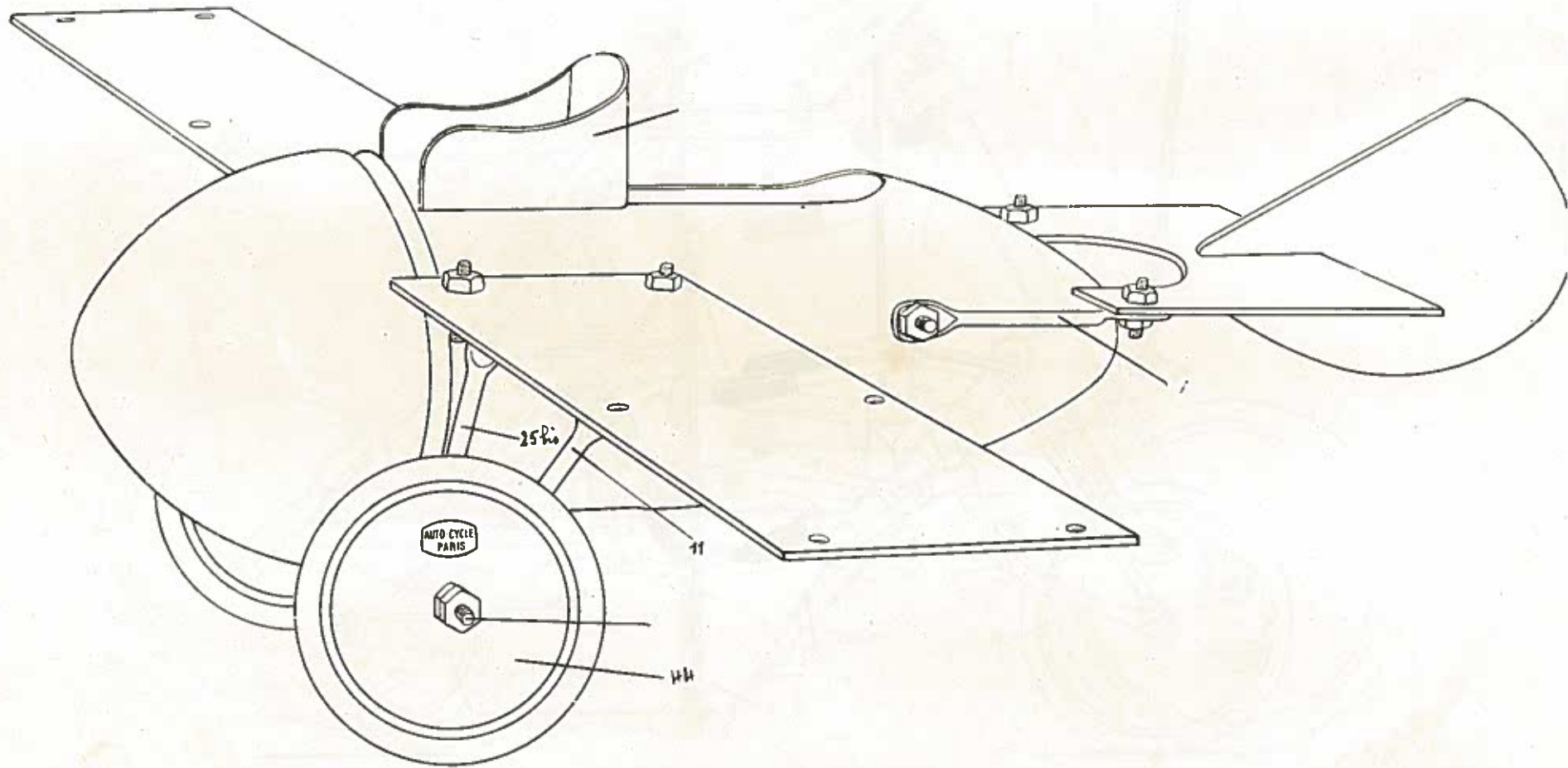


Moto Aviette.

Motor Aviette.

Moto Avietta.

Moto Avietta.



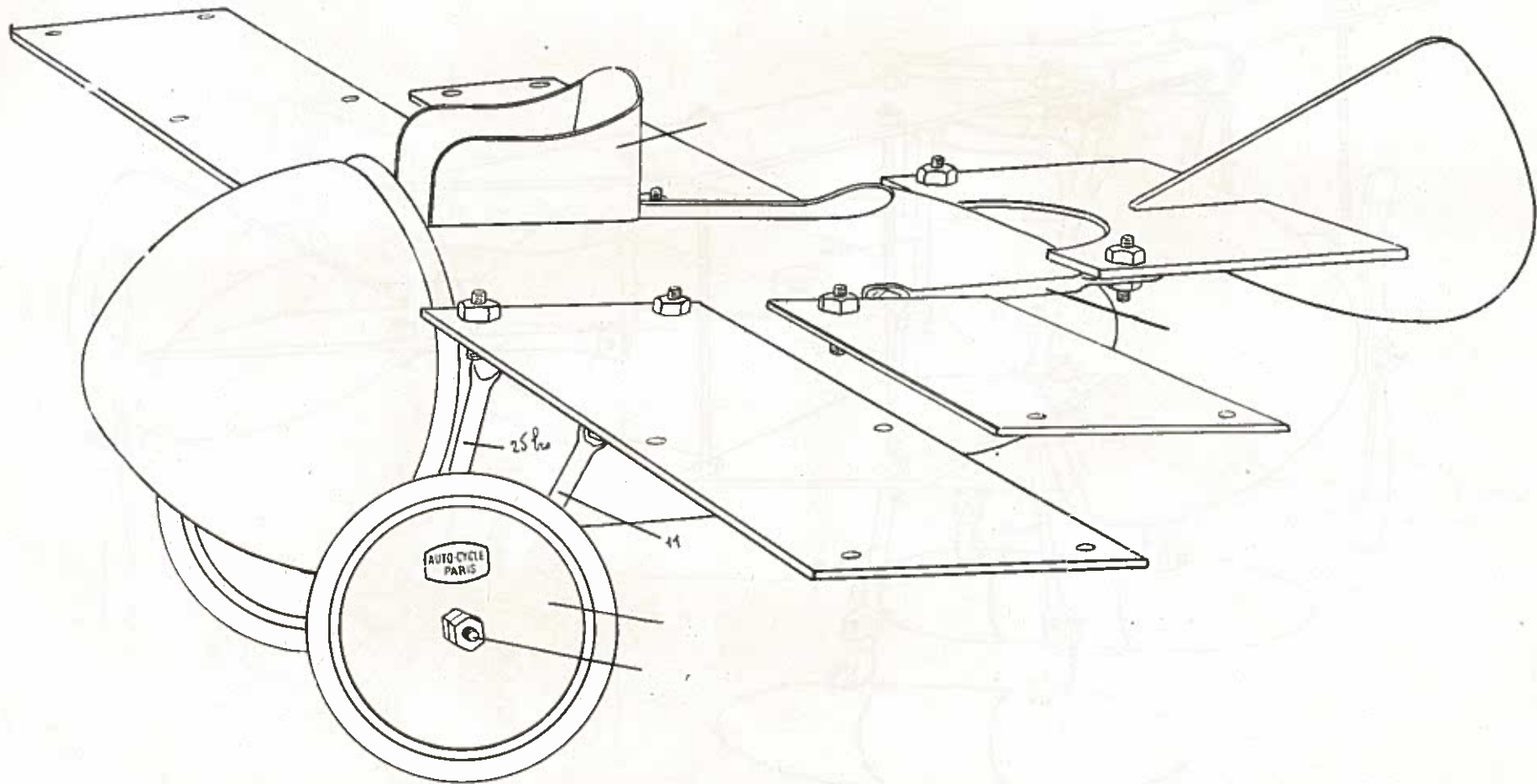
Alerion.

Glider.

Alerion.

Aquilucho.

Aleriao.

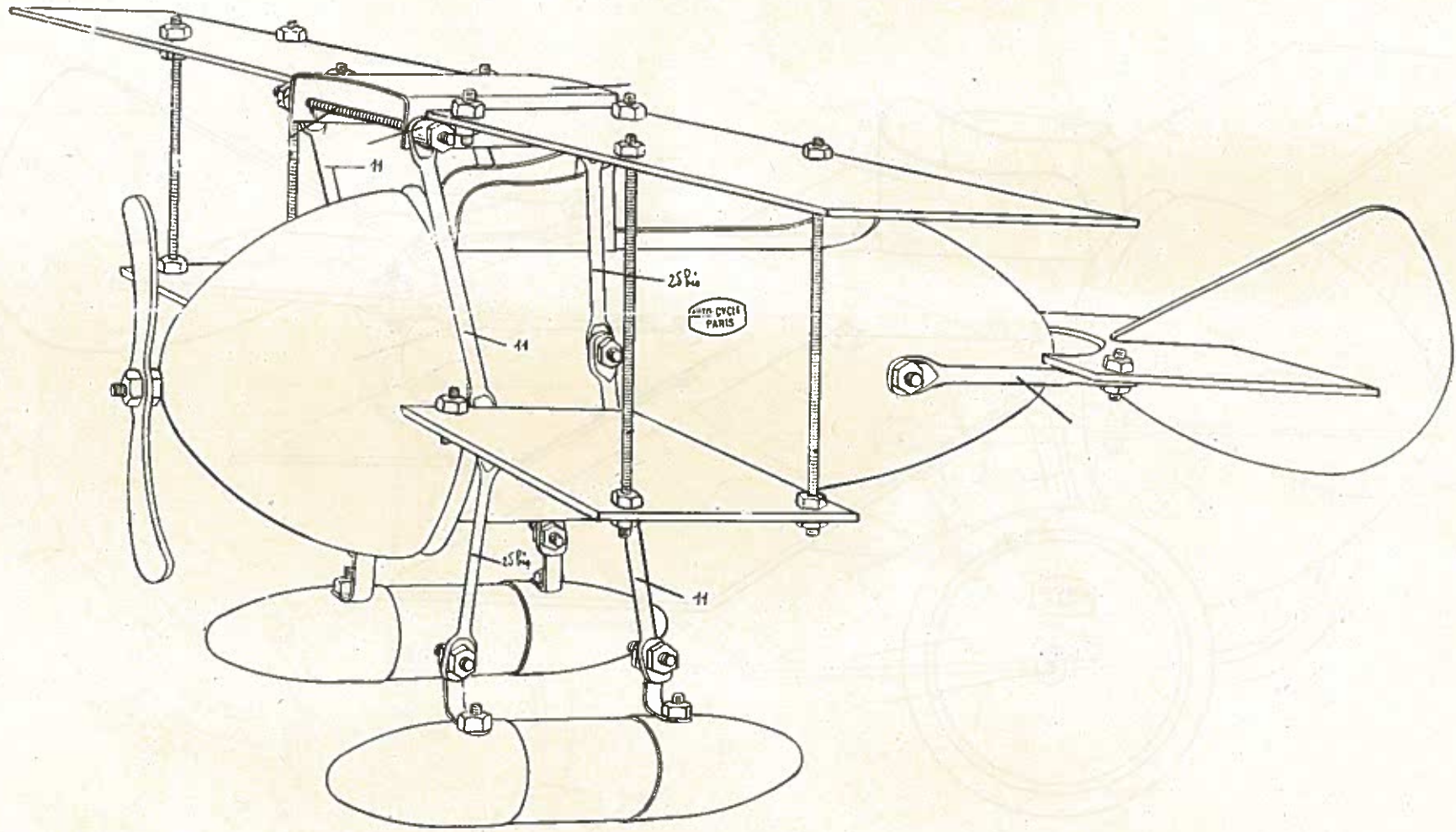


Alerion biplan.

Glider two plane.

Aquilucho biplan.

Aleriao biplan.

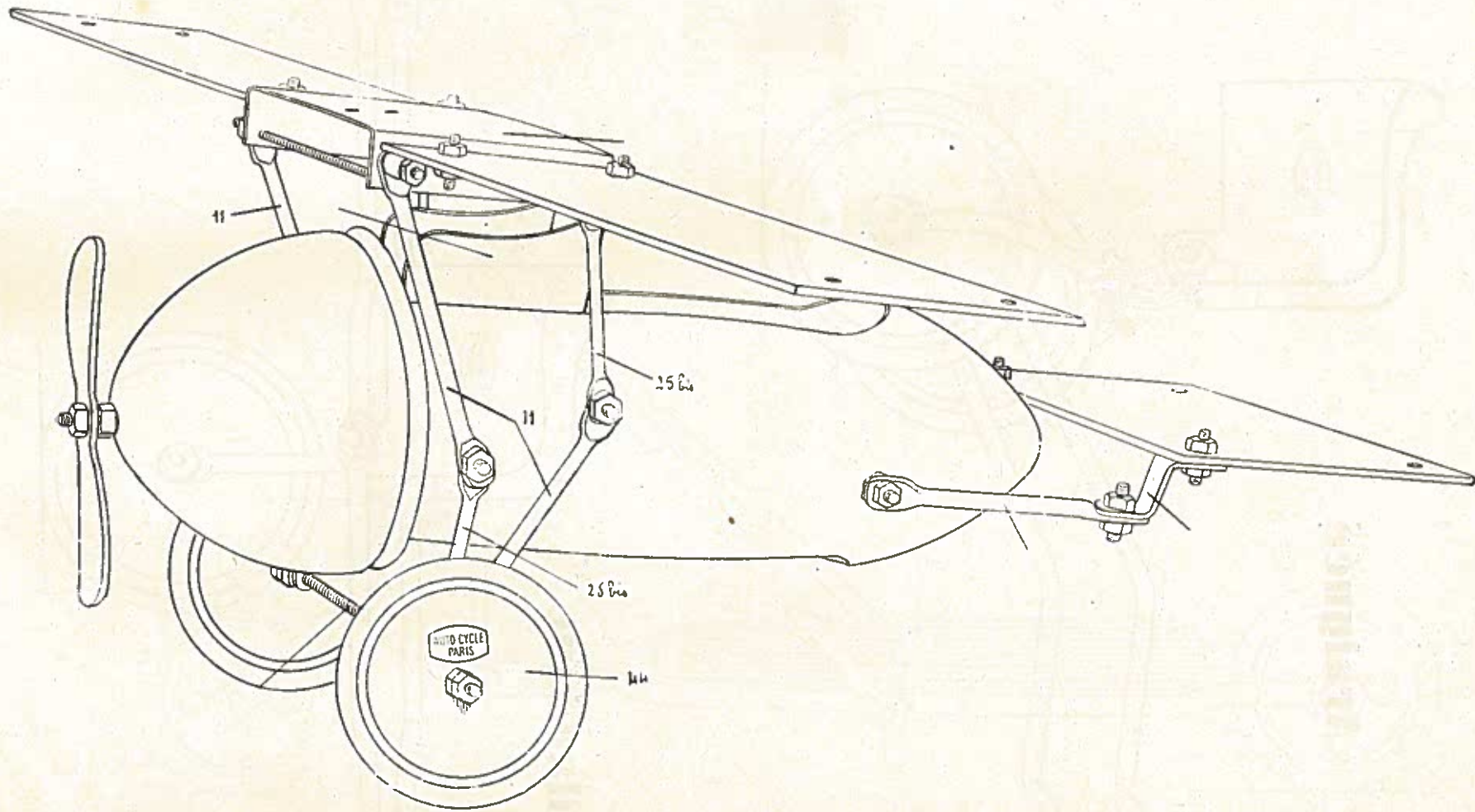


Hydravion.

Seaplane.

Hydravion.

Hydravion.

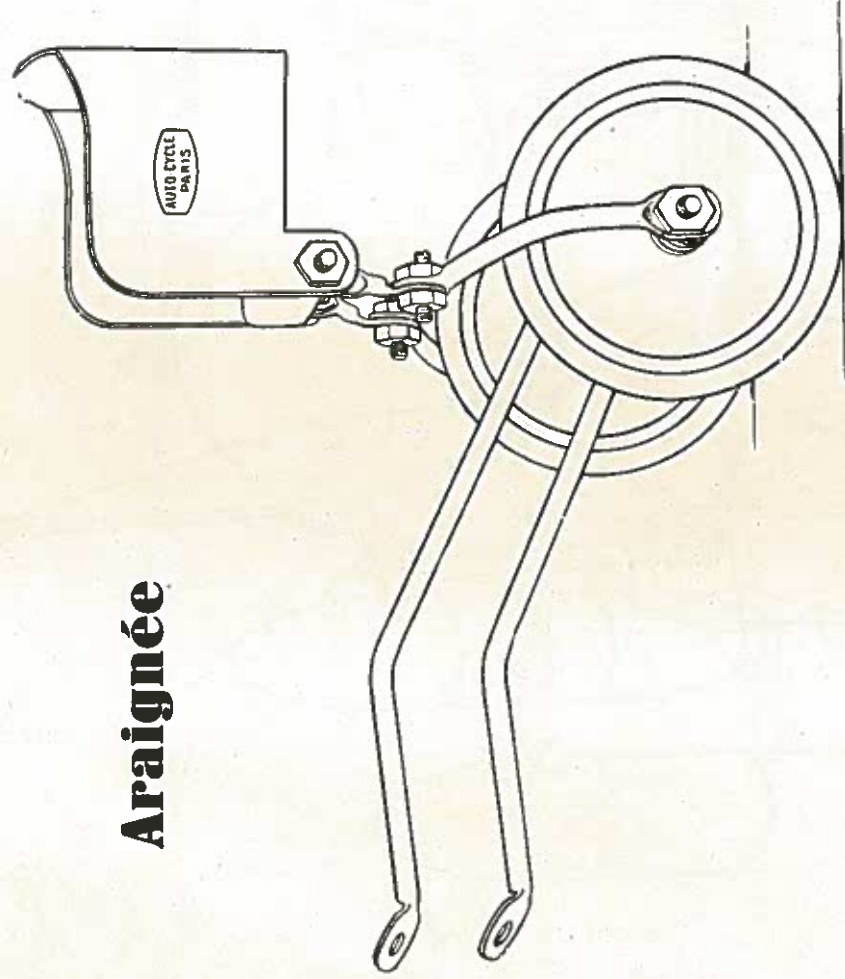


Avion Monoplan.

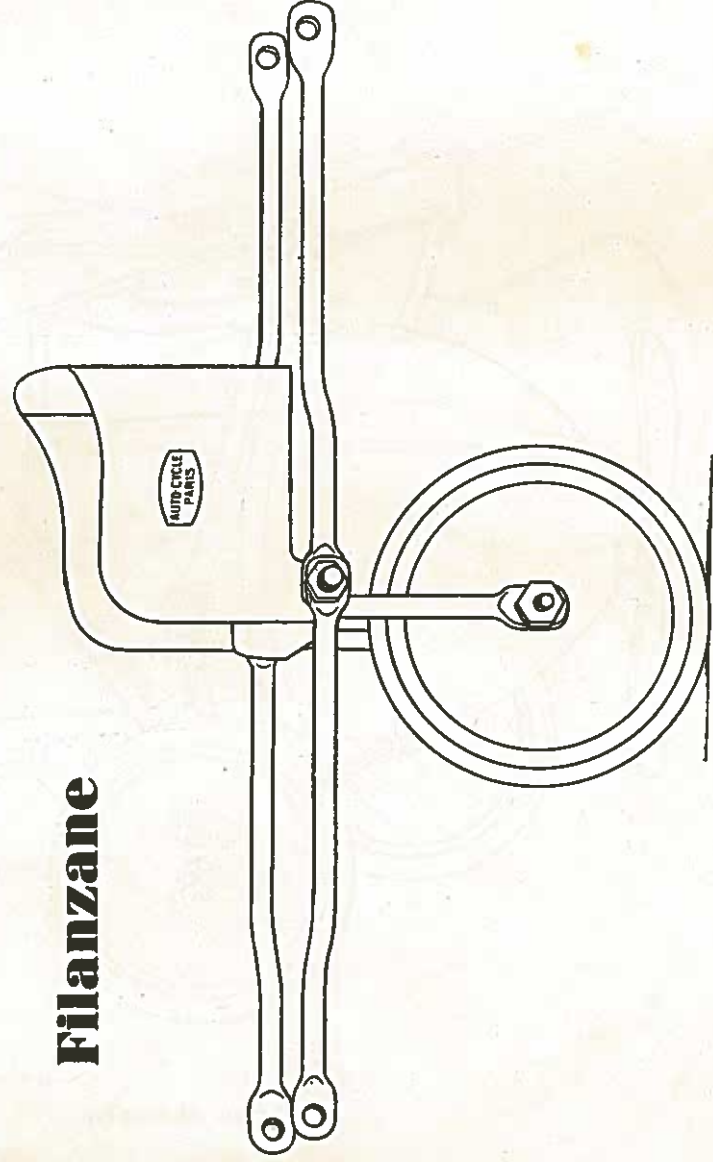
Aeroplane.

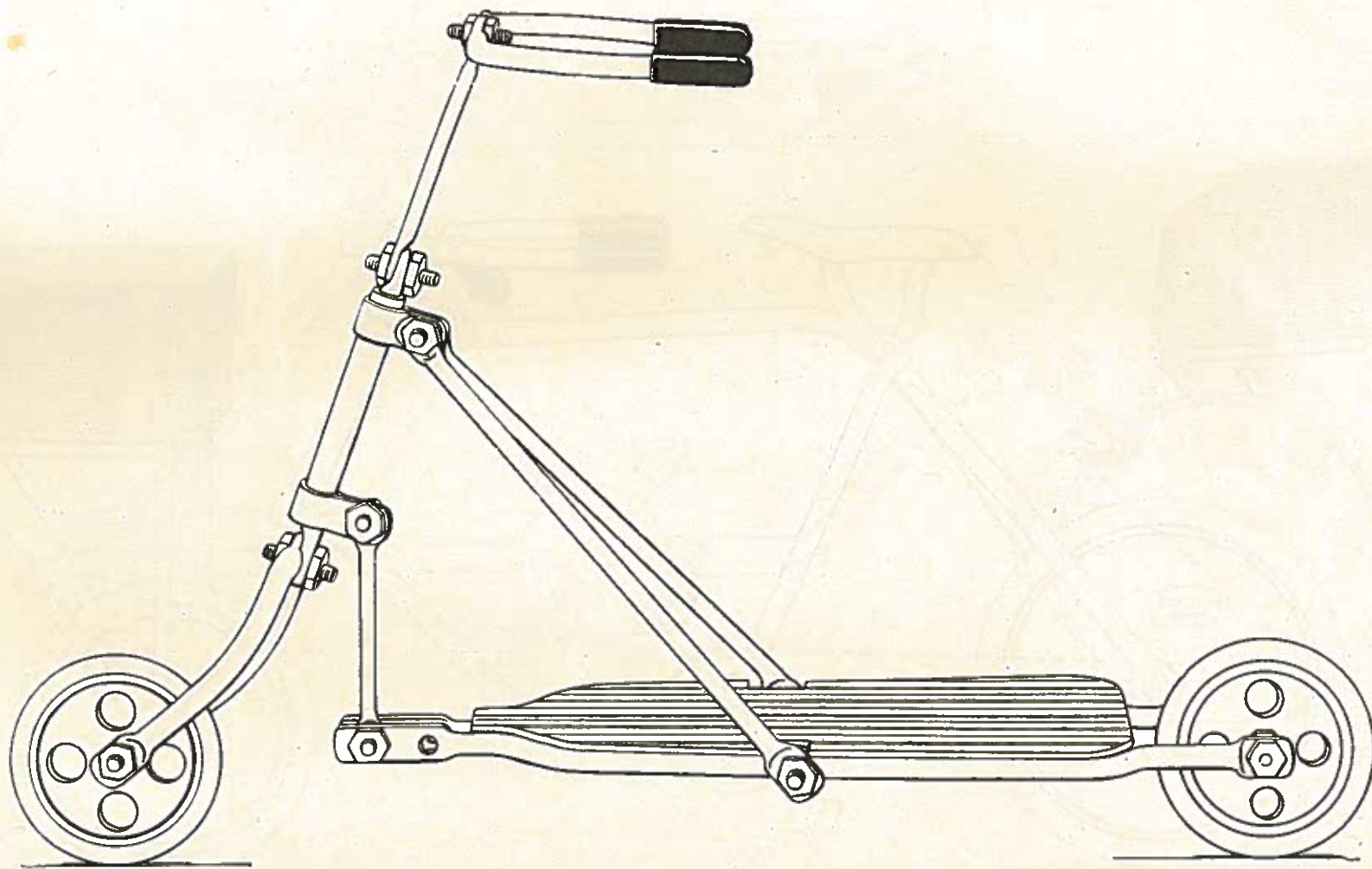
Avion Monoplan.

Araignée



Filanzane

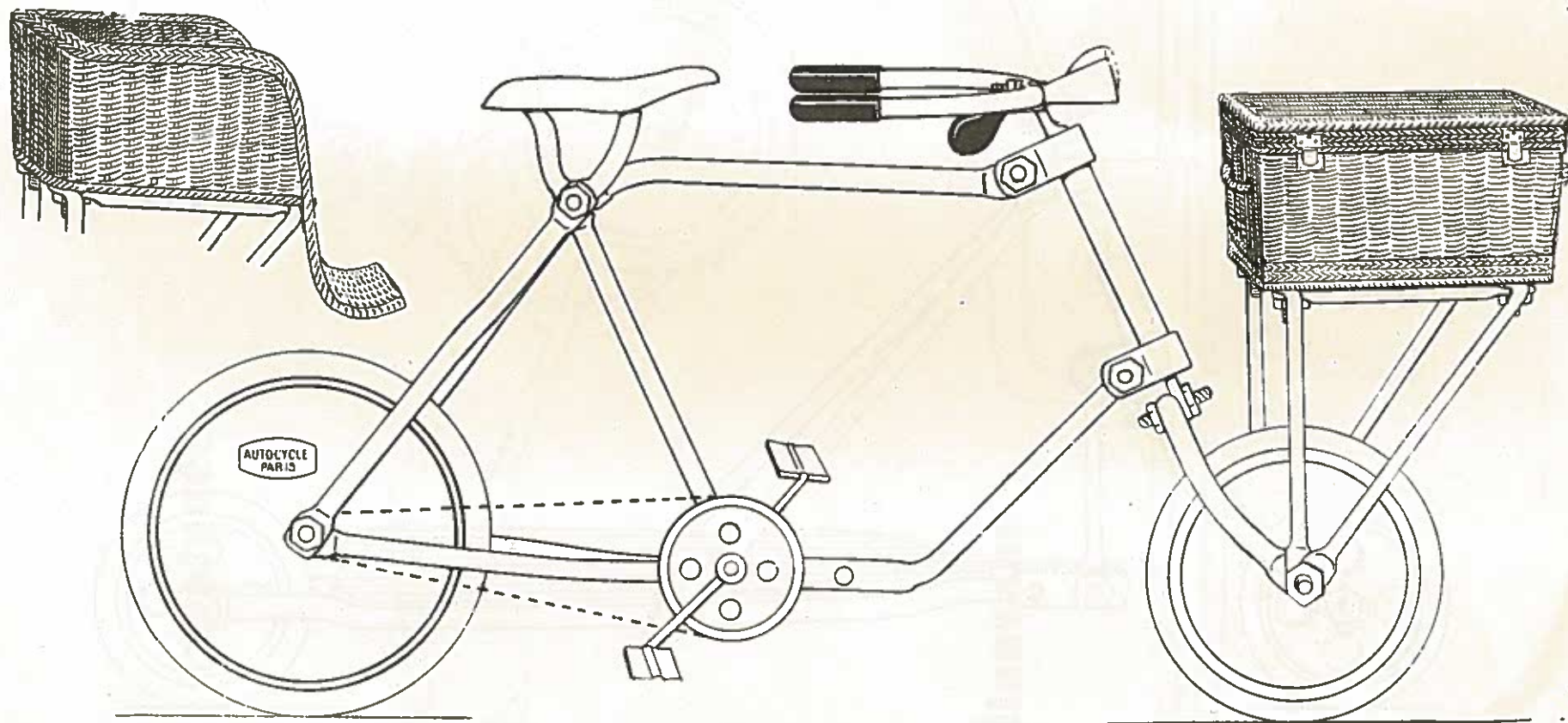




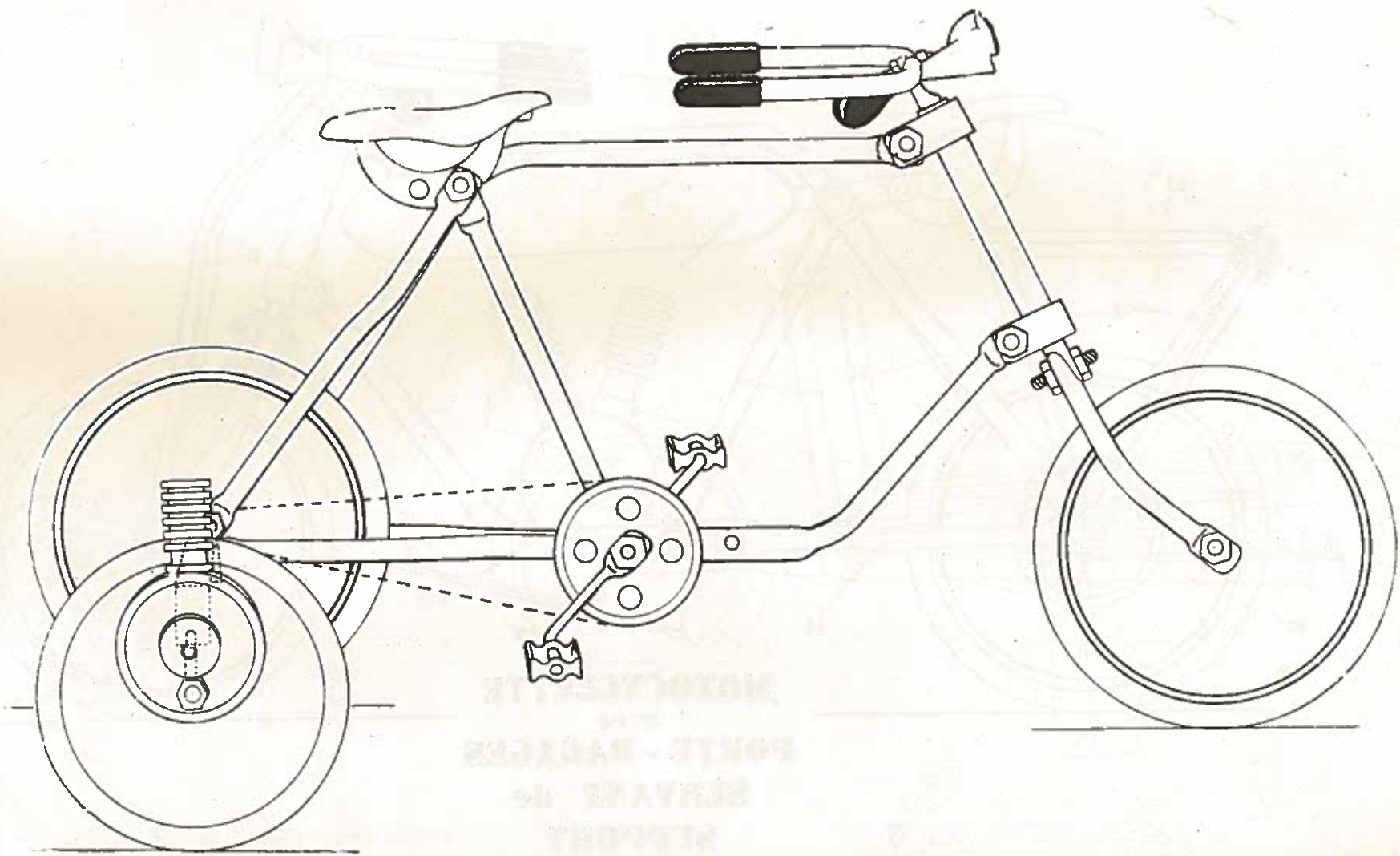
Trottinette.

Scooter.

Scooter.



Bicyclette de Livraison. Delivery bicycle. Bicycleta per consigna a domicilio. Bicycleta de en trega. Bicyclette de messagero.

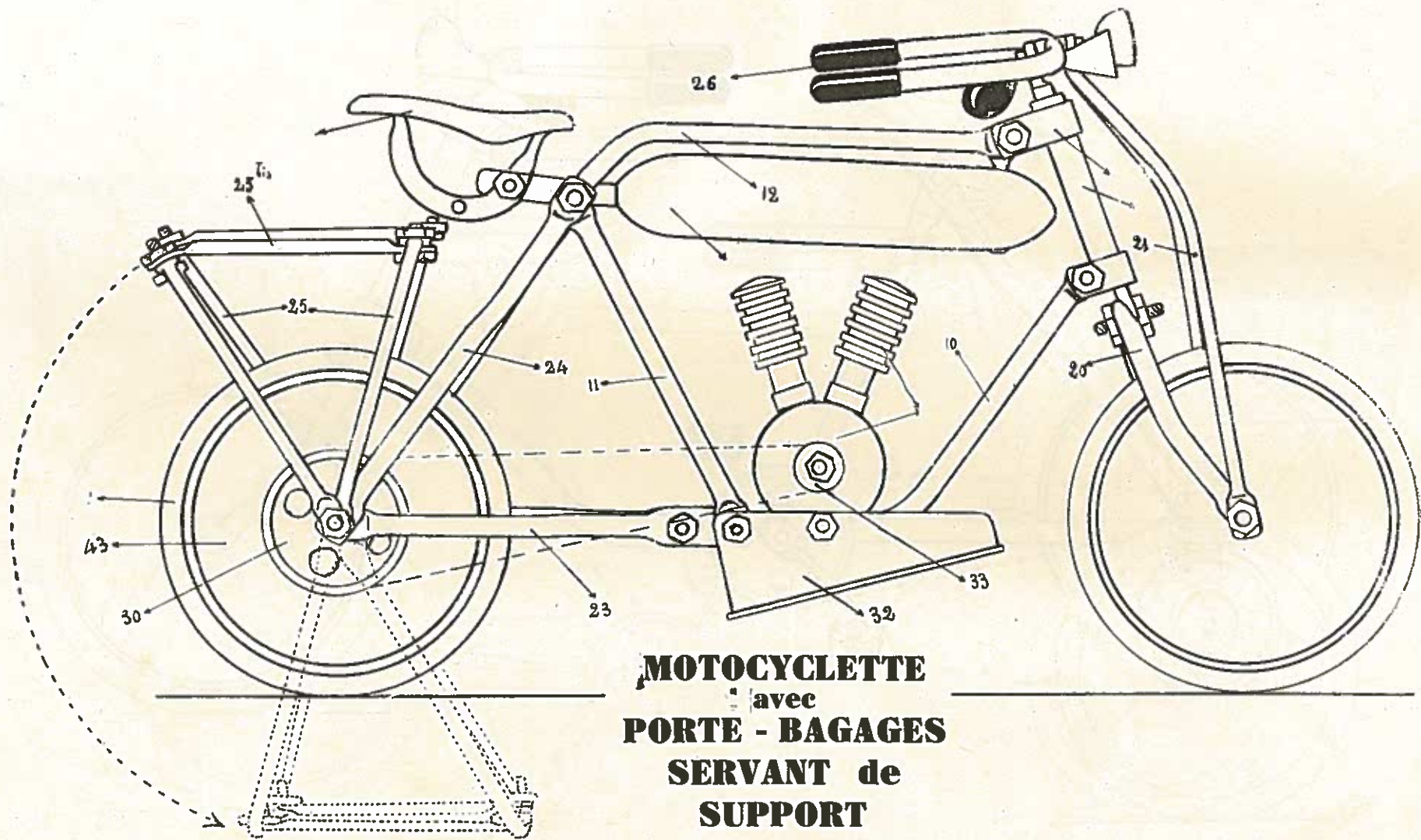


Bicyclette à roue moto.

Bicycle with auto wheel.

Bicycleta con ruota a motore.

Bicycleta con rueda auto



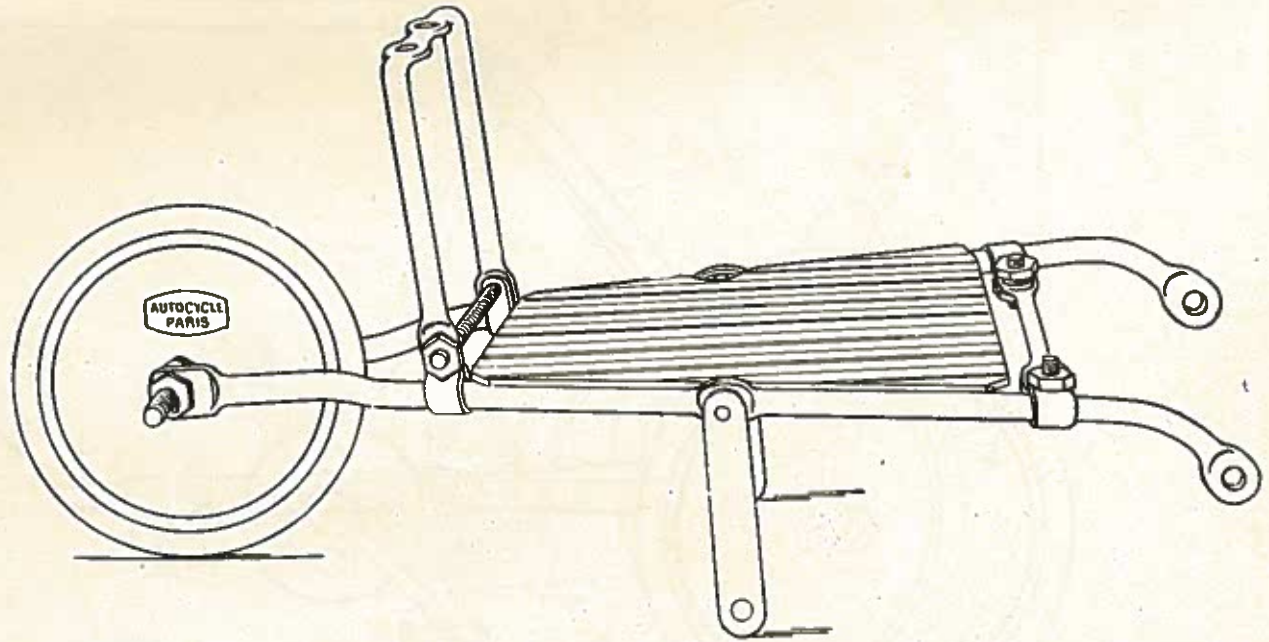
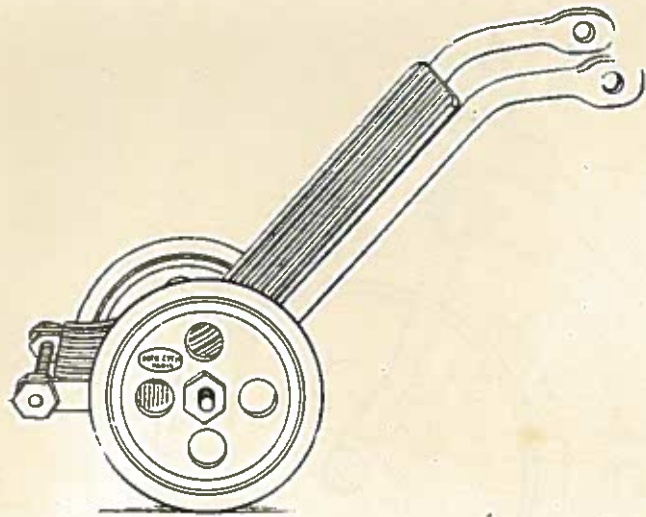
Motocyclette.

Motor cycle.

Motocicletta.

Motocicleta.

Motocyclette.



Petit Diable. Sack Truck. Giardinera piccola.

Angarillon.

Pequeno diabo.

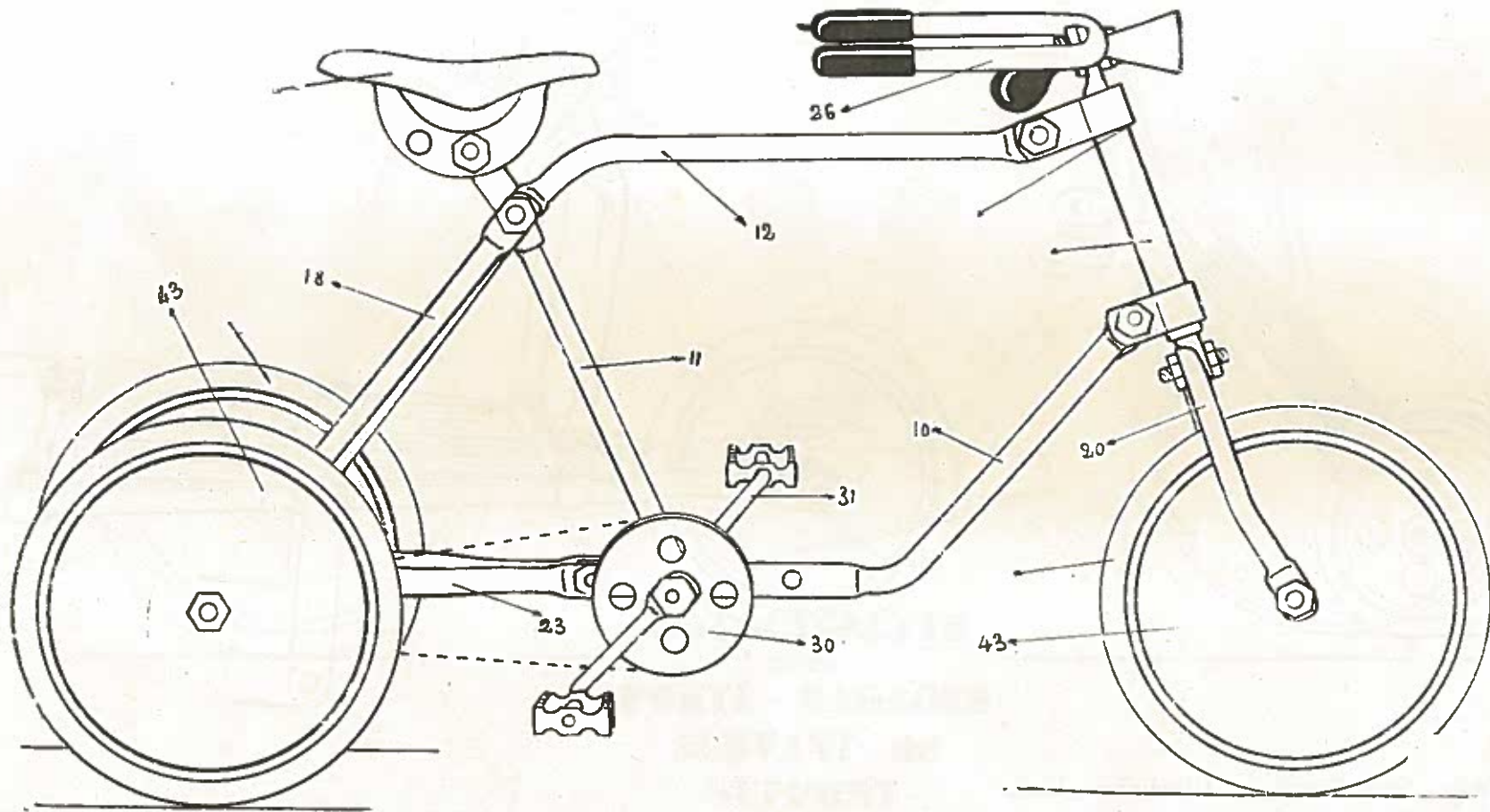
Brouette.

Wheel barrow.

Vettura di jardiniere.

Volquete.

Carro de mao.

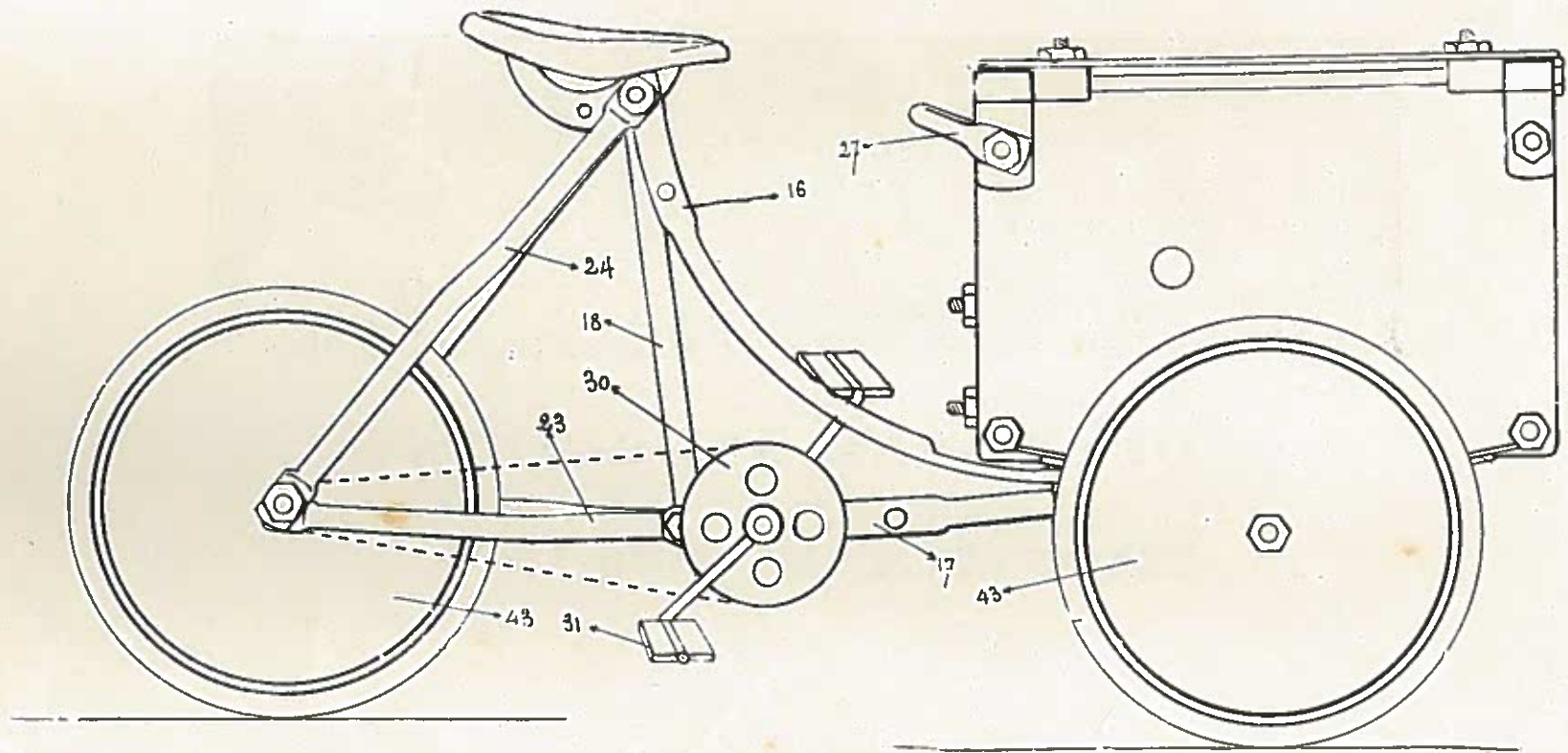


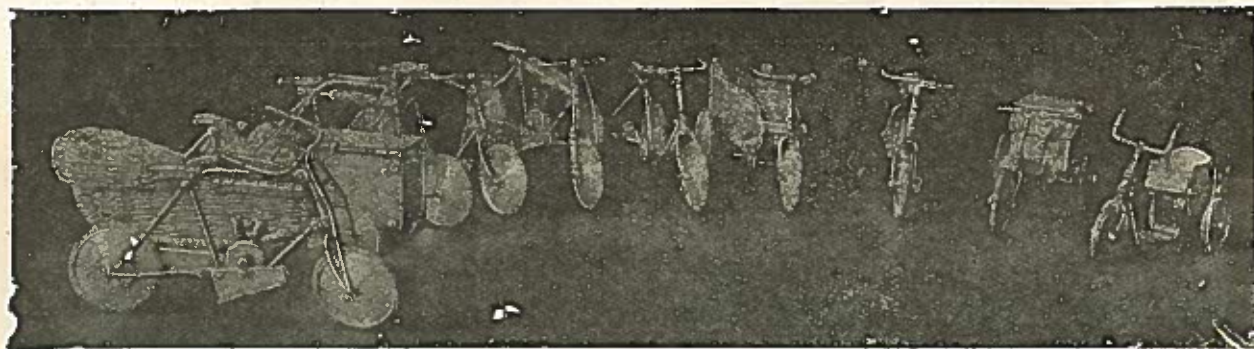
Tricycles à pédales.

Tricycle.

Tricycle.

TRI- PORTEUR





QUELQUES SPÉCIMENS
des
TRANSFORMATIONS "AUTO-CYCLE"