



NOTICE DE MONTAGE  
POUR BOITES AVIADYP

BÉBÉ DYP recommande aux constructeurs d'Aviadyp de glisser dans cette pochette, après usage, la planche qui indique les emplacements des pièces sur les cartons.

ÉT<sup>re</sup> AVIADYP

72, Rue Victor-Hugo

PANTIN (Seine)

Tél. : NORD 10-04



Cher petit constructeur d'Aviadyp,

Tu as entre les mains un jouet qui est destiné à t'amuser et à t'instruire tout à la fois.

Ne t'attends pas à effectuer les montages sans apporter à ce soin toute ta patience et toute ton attention. Mais, lorsque tu auras obtenu le résultat que tu recherches, quelle joie sera la tienne en constatant que tu as utilisé des éléments d'avion dérivant de ceux des avions réels, que tu as employé pour les désigner les vrais termes techniques et que tu as construit une maquette réduite, mais exactement proportionnée, d'un véritable avion.

C'est le cousin pilote, c'est l'oncle spécialiste de moteur d'avion, c'est le papa Ingénieur aéronautique qui seront étonnés de ta compétence en aviation!

Mais je veux te donner quelques bons conseils :

Effectue tes montages avec méthode. Un avion se compose : 1<sup>o</sup> du fuselage équipé, 2<sup>o</sup> des empennages, 3<sup>o</sup> de la voilure (ailes). C'est dans cet ordre que ta construction doit être faite.

Manipule toutes les pièces avec ordre. Lorsque un modèle est terminé, il faut le démonter pour construire un autre prototype. Avant de commencer ce nouveau montage, range soigneusement tes pièces sur les cartons, en respectant les emplacements indiqués aux planches annexées.

Tu es, naturellement, un enfant sage puisque tu as mérité de recevoir le jouet "Aviadyp". Tu dois être reconnaissant envers tes parents. Permet à ton papa de jouer un peu avec toi, et montre lui que tu as bien compris la méthode de construction que je t'indique. Et si ton grand-père veut également participer au montage sois gentil avec lui, il ne tardera pas à solliciter tes conseils et tu seras fier de lui servir de professeur.

J'espère que tu ne détruiras, ou ne perdras aucune pièce. Mais si cela arrivait, par accident, écris moi en me rappelant les numéros des pièces dessinées et je te les enverrai contre remboursement.

Bibi Dyp







72, Rue Victor - Hugo  
PANTIN (Seine)  
Tel. : NORD 10-04

ET AVIADYP  
72, Rue Victor - Hugo  
PANTIN (Seine)  
Tel. : NORD 10-04

## BOITES AVIADYP

La boîte Aviadyp N° 1 permet le montage d'un avion monoplan rapide « Météore ». L'adjonction à cette boîte N° 1, de la boîte complémentaire I A, permet le montage de quatre avions ; l'adjonction de la boîte complémentaire I B aux deux précédentes, permet le montage de six avions. Enfin, la boîte Aviadyp N° 2 comporte toutes les pièces nécessaires au montage de six avions.

Le tableau ci-après complète et précise ces indications :

BOITE N° 1 + BOITE N° 1A + BOITE N° 1B	BOITE N° 1	Avion monoplan aile basse <b>Météore D1</b>		BOITE N° 2
		Hydravion monoplan aile basse <b>D2</b>		
	BOITE N° 1 + BOITE N° 1A	Avion monoplan aile haute <b>D3</b>		
		Hydravion monoplan aile haute <b>D4</b>		
		Avion biplan <b>D5</b>		
		Hydravion biplan <b>D6</b>		

Cette construction, malgré sa conception très simple, est directement dérivée de celle des avions réels. Son attrait est augmenté par l'apport de connaissances techniques que le jeune constructeur trouvera au montage, chaque pièce présentée dans la boîte étant appelée par son nom technique et correspondant par sa forme et sa fonction à la même pièce employée dans l'avion réel.



## AVION MONOPLAN A AILES BASSES MÉTÉORE D I

### I. — MONTAGE DU FUSELAGE EQUIPÉ

Le fuselage d'un avion se compose d'une structure intérieure formée de couples 34, 35, 36, 37, de lisses 33, et de panneaux de revêtement 9, 10.

#### A. — ASSEMBLAGE DE LA STRUCTURE (Dessin I)

a) Monter l'éclisse 12 sur le couple 35 à l'aide de deux vis et de deux écrous (cambrier légèrement suivant détail).

b) Monter la broche 47 (arbre de l'hélice) sur le couple 34 à l'aide d'un simple écrou.

c) Assembler les couples 34, 35, 36, 37 avec les longerons 14 et 15, à l'aide des entretoises 48, 49, 50, et des lisses 33, suivant dessin, la partie a de la tige se trouvant encastrée dans le longeron 14. Visser les deux écrous 51 à l'avant sans les bloquer (ces écrous sont placés dans la petite boîte d'accessoires).

#### B. — MONTAGE DES REVETEMENTS 9 ET 10 (Dessin II)

a) Dévisser, sans les enlever, les deux écrous 51 à l'avant du fuselage, de façon à donner du jeu pour le montage des revêtements.

b) Passer la tige 19 dans les trous b d'un des revêtements 10; monter ce revêtement en premier sur la partie supérieure de la structure, l'arrière venant s'emboîter dans le longeron 15. Monter maintenant l'autre panneau 10, partie inférieure.

c) Monter les deux revêtements AV 9 sur la structure, les éclisses 12 passant dans les ouvertures a et les encoches du revêtement AV 9 devant s'agrafer avec les encoches de la patte c des revêtements 10. Cette patte c devant se trouver à l'extérieur (détail f). Les panneaux AV 9 doivent recouvrir les panneaux AR 10. Assembler les deux revêtements AV 9 à l'aide des deux broches 21 et de quatre écrous.

#### C. — MONTAGE DU CAPOT MOTEUR 8 (Dessin III)

Celui-ci est simplement emboîté sur l'avant du fuselage. Pour le montage dévisser complètement les deux écrous 51. Passer le capot 8, les deux lisses 33 traversant dans les deux trous a sur les bords du capot et la broche 47 dans le trou b du milieu.

Revisser à fond les deux écrous 51 en faisant attention à ce que les deux longerons 14 et 15 de la structure soient bien perpendiculaires.

#### D. — MONTAGE DE L'HELICE

L'hélice 45 se monte sur son axe 47 dépassant du capot 8, la « casserole d'hélice » 46 venant se visser ensuite sur cet axe (Dessin III).

#### E. — MONTAGE DE L'HABITACLE 42 (Dessin III)

L'habitacle vient se poser sur le fuselage, les deux pattes c venant simplement s'engager dans les deux fentes d des revêtements 9.

### II. — MONTAGE DES EMPENNAGES (Dessin IV)

Les empennages d'un avion monodérive sont placés, en général, à l'arrière ; ils comprennent :

— un empennage vertical, composé d'un plan fixe 44, ou dérive, d'un gouvernail de direction 13 et de sa carène 43 ;

— deux empennages horizontaux, composés chacun d'un plan fixe 38, d'un gouvernail de profondeur 20, d'une carène 39 et de deux longerons 14 et 15 déjà assemblés sur la structure du fuselage.

#### A. — MONTAGE DES REVETEMENTS DE PLANS FIXES HORIZONTAUX 38

Ce montage (Dessin IV) s'exécute en glissant simplement les bords arrière a du plan fixe sur les bords b du longeron 14, les plans fixes montés étant retenus par la tige 19 qui traverse l'arrière du fuselage.

#### B. — MONTAGE DU REVETEMENT DE DERIVE 44 (Dessin IV)

Glisser simplement ce revêtement dans le longeron 15, le haut de ce revêtement devant venir au niveau du haut du longeron.

#### C. — MONTAGE DES GOUVERNES

a) Les gouvernes de profondeur 20 se montent sur le longeron 14. Il suffit de les glisser dans ce longeron de façon à ce que la lisse 33 pénètre elle-même dans la gouverne qui se trouve ainsi maintenue tout en étant articulée.

Monter maintenant les deux carènes 39 en bout, simplement emboîtées à l'intérieur.

b) Le gouvernail de direction 13 se monte sur le longeron 15, la patte c de ce longeron s'encastrant dans la fente d du gouvernail. Passer ensuite la petite tige 22 à l'intérieur du gouvernail de façon à ce qu'elle traverse la patte c du longeron 15 et le trou e du longeron 14.

Monter maintenant la carène 43 sur le gouvernail, simplement emboîtée à l'intérieur (resserrer les pattes s'il y a lieu).

### III. — MONTAGE DES AILES

Une aile d'avion est déterminée par deux éléments principaux : la **résistance aux efforts** et la **forme**.

La **résistance aux efforts** est obtenue par les parties mécaniques qui constituent l'aile : c'est la **structure** (longerons, nervures, etc...) et les **revêtements**.

La **forme** a été étudiée pour réduire au minimum la résistance à l'avancement dans l'air (profil d'aile) tout en maintenant une surface suffisante pour permettre à l'appareil de voler.

Les lois qui régissent la forme du profil d'aile constituent l'**aérodynamisme**.

Une aile se compose de quatre parties distinctes :

- l'avant ..... bord d'attaque ;
- l'arrière ..... bord de fuite ;
- le dessus ..... extradados ;
- le dessous ..... intrados.

#### A. — ASSEMBLAGE DE LA STRUCTURE (Dessin V)

Entre les longerons 4 et dans leurs fentes a, viennent se poser, dans l'ordre du dessin, les nervures 40 et 41, les pattes b se trouvant toujours sur le même longeron (AR).

#### B. — MONTAGE DES REVETEMENTS 1 (extrados) ET 3 (intrados),

#### ET DE LA JAMBE DE ROUE 17 (Dessin V)

a) Glisser d'abord l'**intrados** 3 sur les **longerons** 4, le bord c du **longeron** coulissant dans le pliage d du **revêtement**.

b) Passer la **jambe de roue** 17 dans la fente e du **revêtement** 3 et l'assembler sur la **nervure** 40 à l'aide d'une vis et d'un écrou. Respecter la position du dessin.

c) Glisser maintenant l'**extrados** 1 de la même façon que l'**intrados** 3.

Ceci étant réalisé, on obtient un « **caisson de voilure** » qui constitue l'élément résistant principal de l'aile.

Si le caisson est monté normalement, la **jambe de roue** 17 se trouve bien perpendiculaire aux **revêtements**.

#### C. — MONTAGE DU BORD D'ATTAQUE 5 (Dessin V)

Son montage est facilité par la forme trapézoïdale du **longeron** 4. Il suffit donc de le faire coulisser dans le **longeron** AV.

#### D. — MONTAGE DES GOUVERNES 6 (Dessin V)

a) L'**aileron** 6 se monte sur le **longeron** arrière, les fentes f faisant articulation avec les pattes b des **nervures** 40 et 41.

b) Passer la tige 23 à l'intérieur du volet et par les trous des pattes b, cette tige faisant axe d'articulation.

#### E. — MONTAGE DE L'EXTREMITE DE L'AILE 7 (Dessin V)

Cette pièce s'appelle **carène d'aile** ou **saumon**. Elle est simplement emboîtée à l'extrémité de l'aile.

#### F. — MONTAGE DE LA ROUE 16 (Dessin V)

Celle-ci vient s'encaster dans la **jambe** 17 et est fixée à l'aide de sa vis et de son écrou.

Par cette suite d'opérations, on obtiendra une **aile droite** comme représenté au dessin V. L'**aile gauche**, symétrique, sera construite de la même façon.

Toutes ces opérations étant terminées, il ne reste plus qu'à monter les **ailes** sur le **fuselage**. Ce montage se fait très simplement, l'**éclisse** 12 dépassant du **fuselage**, vient se loger à l'intérieur de l'aile entre les **revêtements** et la **nervure** 40 (Dessin IX).

*Et ton Moineau D-1 est prêt à décoller !*

*Bébé Dyp*



**HYDRAVION MONOPLAN  
A AILES BASSES  
AVIADYP D 2**

- I. — MONTAGE DU FUSELAGE EQUIPÉ** } Identique à  
**II. — MONTAGE DES EMPENNAGES** } D 1  
 (Dessins  
 I - II - III - IV)

**III. — MONTAGE DES AILES**

Même montage que pour D 1, sauf que la jambe de roue 17 n'est pas à monter, D 2 étant hydravion.

**IV. — MONTAGE DES FLOTTEURS (Dessin VI)**

a) Les deux parties supérieures des flotteurs 11 sont d'abord assemblées comme le montre le dessin, à l'aide des haubans 28 et des haubans de liaison au fuselage 27, par quatre vis et quatre écrous.

b) Pour le montage de la partie inférieure 18,agrafer le bord a dans le pliage b puis agraffer l'autre côté en pressant un peu la partie supérieure, celle-ci faisant ressort.

c) Assembler maintenant les flotteurs au fuselage. Enlever les écrous sur les broches 21 du fuselage et monter les flotteurs, les broches devant entrer dans les trous c des haubans 27; remettre les quatre écrous et serrer.

Monter alors les ailes sur le fuselage de la même façon que pour D 1.

*Et l'Aviadyr D 2 est terminé!  
Bibi Dyp*



**AVION MONOPLAN  
A AILES HAUTES  
AVIADYP D 3**

**I. — MONTAGE DU FUSELAGE EQUIPÉ**

Même montage que pour D 1, sauf que l'éclisse 12 n'est pas à monter (Dessins I, II, III).

**II. — MONTAGE DES EMPENNAGES**

Identique à D 1 (Dessin IV).

**III. — MONTAGE DES AILES SUPERIEURES**

(Dessin VII)

a) Entre les longerons 32 et dans leurs fentes a, poser d'abord les deux nervures 40 du milieu. Les pattes b se trouvent toujours sur le même longeron AR.

b) Glisser ensuite le revêtement inférieur de plan central 25 celui-ci devant se trouver au milieu des longerons, les fentes c à l'aplomb des deux nervures 40 déjà mises en place.

c) Passer les haubans 29 par les fentes c du revêtement et fixez-les sur les nervures 40 avec deux vis et deux écrous.

d) Poser les nervures 40 et 41 dans l'ordre sur les longerons 32, les pattes b toujours sur le même longeron AR.

e) Glisser maintenant le revêtement supérieur de plan central 24 comme vous l'avez fait pour le revêtement inférieur 25, les pattes d couissant dans les pliages e.

f) Glisser l'intrados 3 comme pour l'aile du D 1, le décrochement k passant à l'intérieur du plan central.

g) Monter les haubans 26 sur les intrados 3, la patte f passant dans le trou g de l'intrados et l'agrafer avec la goupille 52 (boîte aux accessoires).

h) Les gouvernes 6 se montent comme pour D 1.

i) Les bords d'attaque d'aile 5 se montent également comme pour D 1.

j) Le bord d'attaque de plan central 31 s'emboîte simplement au milieu du longeron AV 32.

k) Glisser maintenant les extradados 1 et monter les carènes 7 simplement emboîtées à l'intérieur de l'aile.

### MONTAGE DES AILES SUPERIEURES SUR LE FUSELAGE (Dessin VIII)

a) Les haubans 29 sont fixés au fuselage par les broches 21 déjà montées sur celui-ci.

b) Assembler en même temps les quatre haubans 27 du train d'atterrissage et les deux haubans 26 des ailes, puis serrer les écrous.

### TRAIN D'ATTERRISSAGE (Dessin VIII)

Les quatre haubans 27 sont assemblés par un hauban 28 et fixés au montage des roues avec leur vis.

*Et ton Aviadyr D-3 est réalisé!*

*Bébé Dyp*



## HYDRAVION MONOPLAN A AILES HAUTES **AVIADYP D 4**

### I. — MONTAGE DU FUSELAGE EQUIPÉ

### II. — MONTAGE DES EMPENNAGES

### III. — MONTAGE DES AILES

Mêmes montages que pour D 3, le train d'atterrissage étant remplacé par des flotteurs comme pour D 2.

Dessins I, II, III, IV, VI, VII, VIII.

*Bravo! Ton Aviadyr D-4 est superbe!*

*Bébé Dyp*







# AVION BIPLAN AVIADYP D5

## I. — MONTAGE DU FUSELAGE EQUIPÉ

## II. — MONTAGE DES EMPENNAGES

Identiques à D 1 (Dessins I, II, III, IV).

## III. — MONTAGE DES AILES

### A. — MONTAGE DES AILES INFERIEURES (Dessin V)

Ce montage est identique à D 1, mais l'extrados 1 est remplacé par l'extrados 2.

### B. — MONTAGE DES AILES SUPERIEURES (Dessin VII)

a) Ce montage est identique à D 3, mais les haubans 26 remplacés par les haubans 30 et les extrados 1 seront montés plus tard.

b) Assembler ce montage au fuselage comme pour D 3 et les ailes inférieures comme pour D 1.

c) Monter maintenant les haubans 30 sur les extrados 2 des ailes inférieures, en introduisant les pattes h dans les fentes j puis faire un quart de tour de façon à ce que la patte f du hauban se trouve en place pour pénétrer dans le trou g de l'intrados 3 de l'aile supérieure. Agraffer avec la goupille 52 (boîte aux accessoires).

d) Glisser les extrados 1 et monter les carènes 7.

*Félicitations! Com'Aviadyp D-5 est magnifique!*

*Bibi Dyp.*



# HYDRAVION BIPLAN AVIADYP D6

## I. — MONTAGE DU FUSELAGE EQUIPÉ

## II. — MONTAGE DES EMPENNAGES

Identiques à D 1 (Dessins I, II, III, IV).

## III. — MONTAGE DES AILES ET PLAN CENTRAL

### A. — MONTAGE DES AILES INFERIEURES

Ce montage est identique à D 5 mais la jambe de roue 17 n'est pas à monter sur les ailes inférieures, puisque D 6 est un hydravion.

### B. — MONTAGE DES AILES SUPERIEURES

Identique à D 5, mais les flotteurs seront montés sur le fuselage avant les ailes (voir D 2 pour montage des flotteurs).

*En route, O'Aviadyp D6!*

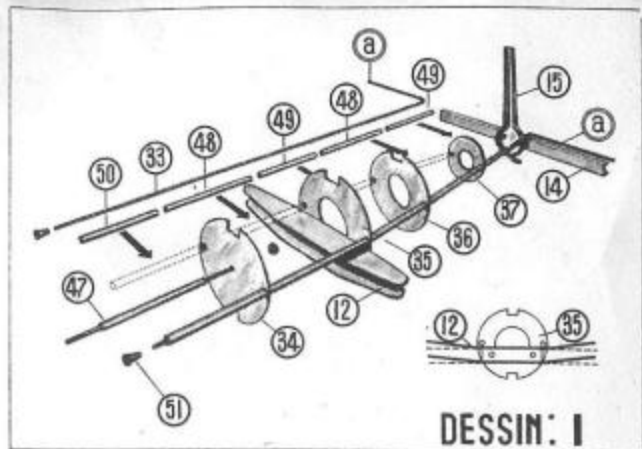
*Et bien, que penses-tu maintenant de mon enseignement? Voilà que tout en t'amusant tu as appris à connaître les principaux types d'avions, tu sais comment les vrais aviateurs s'expriment en parlant de leurs appareils et pendant ce temps tes parents ont été si tranquilles!*

*Bientôt je t'apprendrai autre chose. Nous étudierons ensemble de nouveaux modèles et je t'expliquerai sans te fatiguer comment ils sont composés et comment on les construit.*

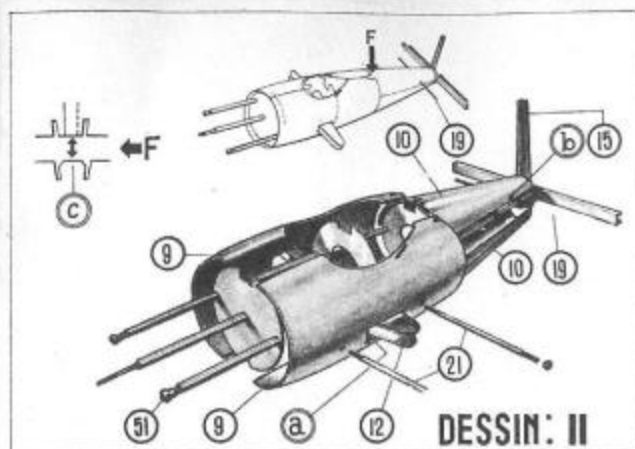
*Et puis plus tard nous ferons avec toi un grand concours des meilleurs constructeurs d'Aviadyp!*

*Dyp, Dyp, Dyp, Hurrah!*

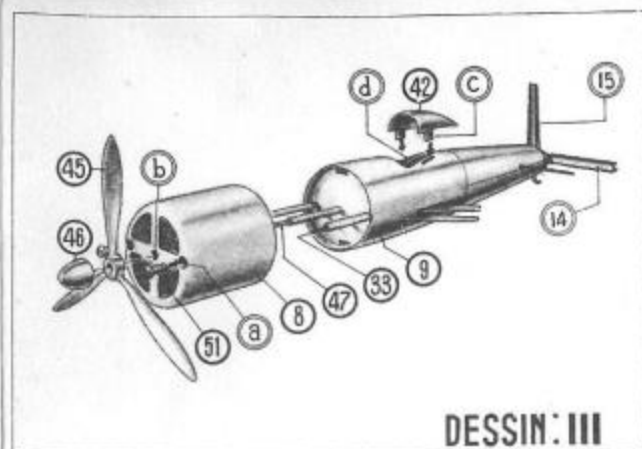
*Bibi Dyp.*



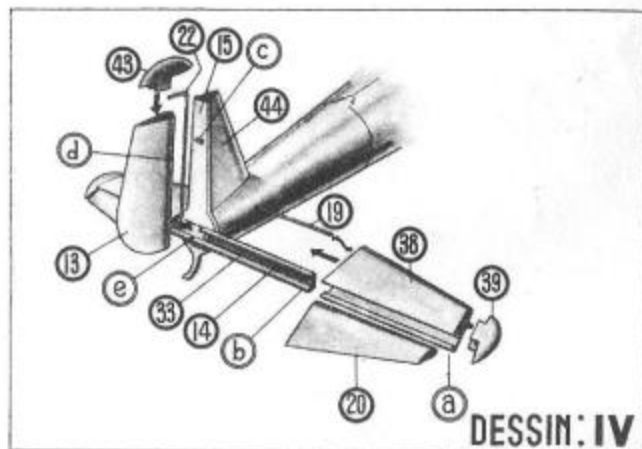
DESSIN: I



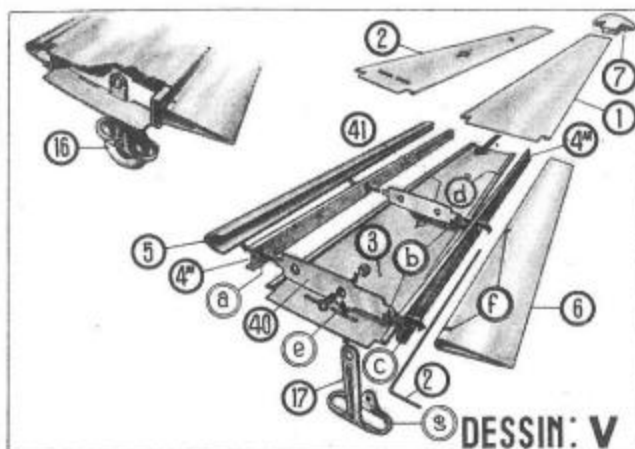
DESSIN: II



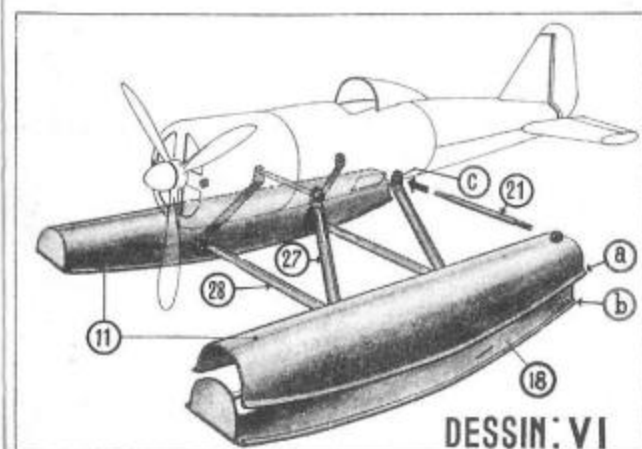
DESSIN: III



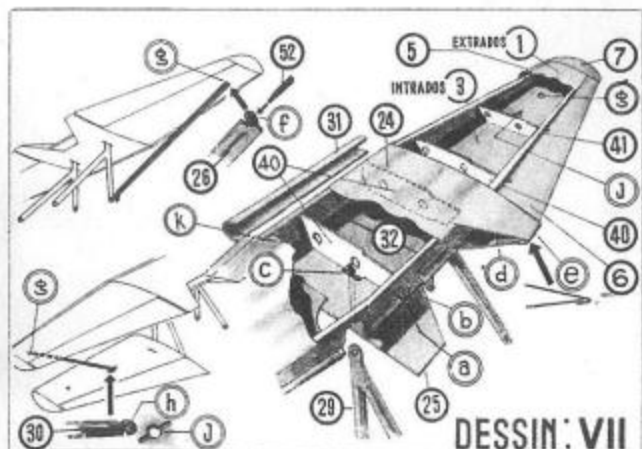
DESSIN: IV



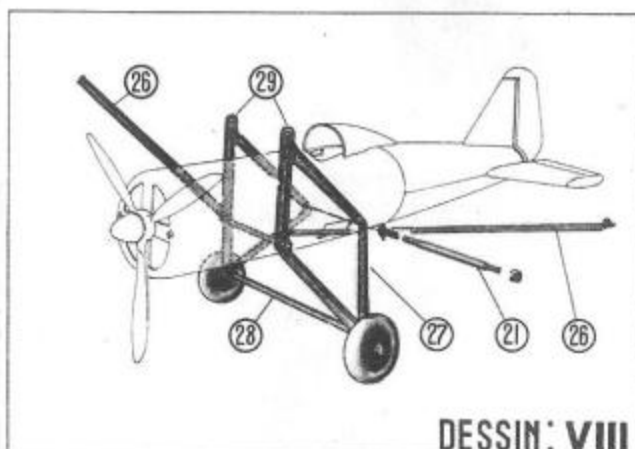
DESSIN: V



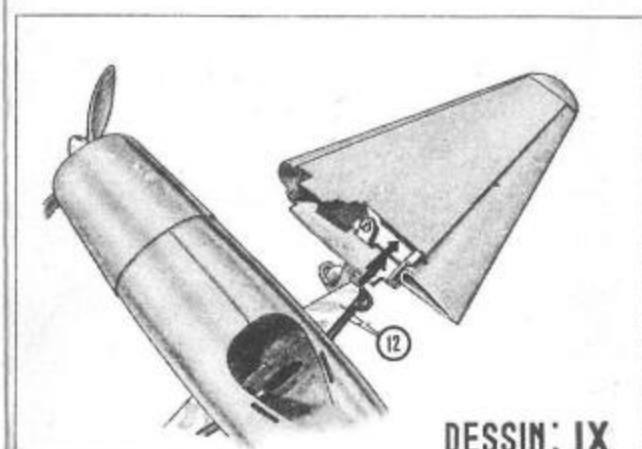
DESSIN: VI



DESSIN: VII



DESSIN: VIII



DESSIN: IX

Plan fixe horizontal 38

PARTIE INFÉRIEURE DE FLOTTEUR 18

EXTRADOS 1

AILERON 6

INTRADOS 3

Hauban 29

Longeron 4

Longeron 4

Bord d'attaque 5

Hauban 30

Hauban 27

Corène 7

PARTIE SUPÉRIEURE DE FLOTTEUR 11

Habitacle 42

Plan fixe vertical 44

Revêtement supérieur de plan central 24

Eclisse 12

Couple 34

Couple 35

Couple 36

Couple 37

Plan fixe horizontal 38

PARTIE INFÉRIEURE DE FLOTTEUR 18

EXTRADOS 1

AILERON 6

INTRADOS 3

Hauban 29

Hauban 27

Hauban 30

Bord d'attaque 5

Longeron 4

Longeron 4



PLANCHE

DE LA

BOITE

N° 2

